

Somente após a devida compactação, será observado que o tráfego de veículos não seja prejudicado, pela formação de buracos nos leitos das pistas, o que será evitado fazendo-se periodicamente a restauração da pavimentação.

7.4 – SISTEMA DE DRENAGEM

7.4.1 – TUBOS DE CONCRETO ARMADO

Os tubos de concreto de seção circular para bueiros devem ser do tipo, classe e dimensões indicadas no projeto e devem atender exigências da NBR 8890(1).

Os tubos devem satisfazer às seguintes condições gerais: possuir ponta e bolsa, eixo retilíneo perpendicular aos planos das duas extremidades, seção transversal circular, espessura uniforme, superfícies internas e externas suficientemente lisas, não possuir trincas, fraturas, retoques ou pinturas, produzir som típico de tubo não trincado quando percutidos com martelo leve, ter em caracteres legíveis gravados no concreto, o nome ou marca do fabricante, diâmetro nominal, a classe a que pertencem ou a resistência do tubo, a data de fabricação e um número para rastreamento de todas as suas características de fabricação.

Não é admitida a instalação de bueiros diretamente sobre o fundo das valas. Para seu assentamento devem ser sempre construídos berços de apoio com pedra britada ou com concreto, com dimensões e características de acordo com os projetos padrão.

Para bueiros tubulares com berço de concreto, a primeira etapa de concretagem deve ser realizada até altura tal que permita o assentamento dos tubos com nas bolsas e em pontos intermediários colocados nos tubos, de modo a mantê-los na cota prevista em projeto.

As juntas dos tubos de concreto destinados a águas pluviais devem ser rígidas, de argamassa de cimento e areia de traço mínimo 1:3. A argamassa que não for empregada em até 45 minutos após a preparação deve ser descartada.

Os tubos devem ser assentados de montante para a jusante, de acordo com o alinhamento e elevações indicadas no projeto, e com as bolsas montadas no sentido contrário ao fluxo de escoamento.

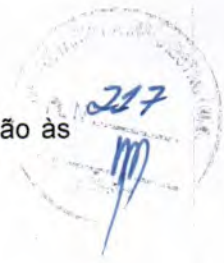
O controle geométrico da execução de bueiros deve ser feito através de levantamentos topográficos, auxiliados por gabaritos para verificação dos elementos geométricos das canalizações. O alinhamento dos tubos não devem ter variação maior que 2° (dois graus).

O controle do nivelamento do fundo da vala de escavação, da largura da vala e do berço de concreto para assentamento dos bueiros deve ser feito em intervalos máximos de 5,0 m.

216
M

D.

O nivelamento do berço de concreto admite tolerância de $\pm 0,5$ cm com relação às notas de serviço.



7.4.2 – BOCAS DE BUEIRO

As alas "bocas de bueiro" são dispositivos a serem executados junto as redes laterais, em áreas urbanizadas, com o objetivo de captar as águas pluviais e conduzi-las a rede condutora.

Os serviços a serem executados são:

- a) escavação e remoção do material existente, de forma a comportar a "boca-de-bueiro" prevista, sendo estes executados sobre a canalização;
- b) execução das paredes em concreto, conectando-a a rede condutora e ajustando o (s) tubo (s) de entrada e/ou saída à alvenaria executada, através de rejunte com argamassa;
- c) Correção de meio-fio, quando necessário.
- d) As alas de bueiro serão executadas sobre a geratriz inferior da tubulação.
- e) As bocas de bueiro terão as seguintes dimensões conforme indicado em planilha orçamentaria a mesmas poderão ter uma variação na sua altura conforme as características e a necessidade do terreno no local.

7.4.3 – POÇO DE VISITA

Poços de vista são os dispositivos auxiliares implantados nas redes de águas pluviais, a fim de possibilitar a ligação das bocas-de-lobo à rede coletora e permitir as mudanças de direção, de declividade e dos diâmetros de tubos empregados, além de propiciar acesso para efeito de limpeza e inspeção da rede, devendo, para isso, ser instalados em pontos convenientes.

São constituídos por uma câmara similar às caixas de ligação e passagem, a qual é acoplada uma chaminé protegida por uma tampa.

As etapas executivas são as seguintes:

Câmara dos Poços de Visitas Compactação da superfície resultante da escavação das valas da rede coletora, no local de instalação do poço de visita;

Instalação da forma do fundo da câmara, e dos tubos da rede coletora e/ou conexão à boca-de-lobo;

Execução do fundo, sucedida da instalação das formas das paredes da caixa em concreto;

Execução das paredes da caixa em concreto; Retirada das formas das paredes e fundo;

Instalação das formas e armaduras da tampa, e concretagem "in loco". ou conforme

projeto;

Retiradas das formas da tampa, através do orifício da chaminé.



Chaminé dos Poços de Visita

Execução do corpo da chaminé, com tudo de concreto de 600mm ou de acordo com o projeto;

Execução da escada interna tipo "marinheiro", com aço CA-25 de 16mm dobrado, chumbada no corpo da chaminé;

O tampão de ferro fundido será de ferro fundido dúctil DN 600 mm CL-300.

A handwritten signature in blue ink is located in the bottom right corner of the page. The signature is stylized and appears to consist of a few large, sweeping strokes.



249
M

COMPOSIÇÃO DA ADMINISTRAÇÃO DA OBRA	PROP: PREFEITURA MUNICIPAL DE QUIXERAMOBIM
	OBRA: CONSTRUÇÃO DE REDE DE DRENAGEM NO BAIRRO EDMILSON CORREIA DE VASCONCELOS
	LOCAL: BAIRRO EDMILSON CORREIA DE VASCONCELOS - QUIXERAMOBIM - CE
	DATA: 01/12/2023

ITEM	INSUMO	DESCRIÇÃO	UNID.	QUANT.	PREÇO UNIT. (R\$)	PREÇO TOTAL (R\$)
1.0	18584	ENGENHEIRO JÚNIOR (COM ENCARGOS INCLUSOS)	HxMÊS	0,20	17.326,01	3.465,20
2.0	18590	ENCARREGADO GERAL/MESTRE DE OBRA (COM ENCARGOS INCLUSOS)	HxMÊS	0,40	6.171,03	2.468,41

TOTAL GERAL S/ BDI (R\$)	5.933,61
QUANTIDADE DE MESES	1,00
VALOR POR MES	5.933,61
TOTAL GERAL C/ BDI (R\$)	7.559,42
PERCENTUAL GLOBAL	2,48%

A



MEMORIAL DE
CALCULO

PROP: PREFEITURA MUNICIPAL DE QUIXERAMOBIM
OBRA: CONSTRUÇÃO DE REDE DE DRENAGEM NO BAIRRO EDMILSON CORREIA DE VASCONCELOS
LOCAL: BAIRRO EDMILSON CORREIA DE VASCONCELOS - QUIXERAMOBIM - CE
DATA: 01/12/2023

220
m

2.1. C1937 - PLACA PADRÃO DE OBRA (M2)

			QTD
3,00*4,00		12,00000000	12,00
			12,00

2.2. C2876 - LOCAÇÃO E NIVELAMENTO DE REDE DE ESGOTO/EMISSÁRIO/DRENAGEM (M)

			QTD
TRECHO 01 88,00		88,00000000	88,00
TRECHO 02 120,00		120,00000000	120,00
TRECHO 03 73		73,00000000	73,00
			281,00

2.3. C2102 - RASPAGEM E LIMPEZA DO TERRENO (M2)

			QTD
TRECHO 01 88,00*4		352,00000000	352,00
TRECHO 02 120,00*4		480,00000000	480,00
TRECHO 03 73,00*4		292,00000000	292,00
			1.124,00

3.1. C1267 - ESCAVAÇÃO MECAN. CAMPO ABERTO EM TERRA EXCETO ROCHA ATÉ 2M (M3)

			QTD
TRECHO 01 88,00*1,00*1,50		132,00000000	132,00
TRECHO 02 120,00*1,00*1,50		180,00000000	180,00
TRECHO 03 73,00*1,00*1,50		109,50000000	109,50
			421,50

3.2. C0095 - APILOAMENTO DE PISO OU FUNDO DE VALAS C/MAÇO DE 30 A 60 KG (M2)

			QTD
TRECHO 01 88,00*1,50		132,00000000	132,00
TRECHO 02 120,00*1,50		180,00000000	180,00
TRECHO 03 73,00*1,50		109,50000000	109,50
			421,50

3.3. C2920 - REATERRO C/COMPACTAÇÃO MECÂNICA, E CONTROLE, MATERIAL DA VALA (M3)

			QTD
TRECHO 01 88,00*1,50*0,50		66,00000000	66,00
TRECHO 02 120,00*1,50*0,50		90,00000000	90,00
TRECHO 03 73,00*1,50*0,50		54,75000000	54,75
			210,75

4.1. C0829 - CONCRETO CICLÓPICO FCK 10 MPa COM AGREGADO PRODUZIDO (S/TRANSP) (M3)

			QTD
TRECHO 01 88,00*1,50*0,30		39,60000000	39,60
TRECHO 02 120,00*1,50*0,30		54,00000000	54,00
TRECHO 03 73,00*1,50*0,30		32,85000000	32,85
			126,45

4.2. C0104 - AQUISIÇÃO, ASSENT. E REJUNT. DE TUBO DE CONCRETO ARMADO D= 100cm (M)

			QTD
TRECHO 03 73,00		73,00000000	73,00
			73,00

4.3. C0108 - AQUISIÇÃO, ASSENT. E REJUNT. DE TUBO DE CONCRETO ARMADO D=80cm (M)

			QTD
TRECHO 01 88		88,00000000	88,00
TRECHO 02 120		120,00000000	120,00
			208,00

A. S.



2024
11/17

PLANILHA DE SERVIÇOS | **PROP: PREFEITURA MUNICIPAL DE QUIXERAMOBIM**
OBRA: CONSTRUÇÃO DE REDE DE DRENAGEM NO BAIRRO EDMILSON CORREIA DE VASCONCELOS
LOCAL: BAIRRO EDMILSON CORREIA DE VASCONCELOS - QUIXERAMOBIM - CE
DATA: 01/12/2023

028.1 - DESONERADA - TABELA UNIFICADA SEINFRA

QUANTITATIVOS RESUMO				
ITEM	CÓDIGO	DESCRIÇÃO DOS SERVIÇOS	UNID.	QUANT.
1		ADMINISTRAÇÃO DA OBRA		
1.1		ADMINISTRAÇÃO DA OBRA	MÊS	1,00
2		SERVIÇOS PRELIMINARES		
2.1	C1937	PLACA PADRÃO DE OBRA	M2	12,00
2.2	C2872	LOCAÇÃO DA OBRA COM AUXÍLIO TOPOGRÁFICO (ÁREA >5000 M2)	HA	281,00
2.3	C2102	RASPAGEM E LIMPEZA DO TERRENO	M2	1.124,00
3		MOVIMENTO DE TERRA		
3.1	C1267	ESCAVAÇÃO MECAN. CAMPO ABERTO EM TERRA EXCETO ROCHA ATÉ 2M	M3	421,50
3.2	C0095	APILOAMENTO DE PISO OU FUNDO DE VALAS C/MAÇO DE 30 A 60 KG	M2	421,50
3.3	C2920	REATERRO C/COMPACTAÇÃO MECÂNICA, E CONTROLE, MATERIAL DA VALA	M3	210,75
4		OBRAS DE DRENAGEM		
4.1	C0829	CONCRETO CICLÓPICO FCK 10 MPa COM AGREGADO PRODUZIDO (S/TRANSP)	M3	126,45
4.2	C0104	AQUISIÇÃO, ASSENT. E REJUNT. DE TUBO DE CONCRETO ARMADO D= 100cm	M	73,00
4.3	C0108	AQUISIÇÃO, ASSENT. E REJUNT. DE TUBO DE CONCRETO ARMADO D=80cm	M	208,00
4.4	C0423	BOCA DE BUEIRO SIMPLES TUBULAR D= 100cm	UN	1,00
4.5	C0408	BOCA DE BUEIRO SIMPLES CAPEADO (1.00 X 1.00m)	UN	2,00
4.6	C2018	POÇO DE VISITA DE ALVENARIA P/ GALERIA DE ÁGUAS PLUVIAIS DIAM. = 1m E PROFUNDIDADE= 2m	UN	1,00

Di



Governo Municipal de
QUIXERAMOBIM
FUNDADO EM 1910

332
187

ORÇAMENTO CONSOLIDADO	PROP: PREFEITURA MUNICIPAL DE QUIXERAMOBIM
	OBRA: CONSTRUÇÃO DE REDE DE DRENAGEM NO BAIRRO EDMILSON CORREIA DE VASCONCELOS
	LOCAL: BAIRRO EDMILSON CORREIA DE VASCONCELOS - QUIXERAMOBIM - CE
	DATA: 01/12/2023

028.1 - DESONERADA - TABELA UNIFICADA SEINFRA

ITEM	CÓDIGO	DESCRIÇÃO DOS SERVIÇOS	UNID.	QUANT.	PREÇO UNIT. S/ BDI INCLUSO (R\$)	PREÇO UNIT. C/ BDI (27.40%) INCLUSO (R\$)	TOTAL PARCIAL (R\$)
1		ADMINISTRAÇÃO DA OBRA					7.560,00
1,1		ADMINISTRAÇÃO DA OBRA	%	100,00	59,34	75,60	7.560,00
2		SERVIÇOS PRELIMINARES					10.236,37
2,1	C1937	PLACA PADRÃO DE OBRA	M2	12,00	183,41	233,66	2.803,92
2,2	C2876	LOCAÇÃO E NIVELAMENTO DE REDE DE ESGOTO/EMISSIONÁRIO/DRENAGEM	M	281,00	2,27	2,89	812,09
2,3	C2102	RASPAGEM E LIMPEZA DO TERRENO	M2	1.124,00	4,62	5,89	6.620,36
3		MOVIMENTO DE TERRA					25.719,93
3,1	C1267	ESCAVAÇÃO MECAN. CAMPO ABERTO EM TERRA EXCETO ROCHA ATÉ 2M	M3	421,50	2,78	3,54	1.492,11
3,2	C0095	APILOAMENTO DE PISO OU FUNDO DE VALAS C/MAÇO DE 30 A 60 KG	M2	421,50	31,38	39,98	16.851,57
3,3	C2920	REATERRO C/COMPACTAÇÃO MECÂNICA, E CONTROLE, MATERIAL DA VALA	M3	210,75	27,47	35,00	7.376,25
4		PAVIMENTAÇÃO DO SISTEMA VIÁRIO					261.088,47
4,1	C0829	CONCRETO CICLÓPICO FCK 10 MPa COM AGREGADO PRODUZIDO (S/TRANSP)	M3	126,45	534,45	680,89	86.098,54
4,2	C0104	AQUISIÇÃO, ASSENT. E REJUNT. DE TUBO DE CONCRETO ARMADO D= 100cm	M	73,00	514,00	654,84	47.803,32
4,3	C0108	AQUISIÇÃO, ASSENT. E REJUNT. DE TUBO DE CONCRETO ARMADO D=80cm	M	208,00	419,37	534,28	111.130,24
4,4	C0423	BOCA DE BUEIRO SIMPLES TUBULAR D= 100cm	UN	1,00	2.346,16	2.989,01	2.989,01
4,5	C0408	BOCA DE BUEIRO SIMPLES CAPEADO (1.00 X 1.00m)	UN	2,00	2.054,44	2.617,36	5.234,72
4,6	C2018	POÇO DE VISITA DE ALVENARIA P/ GALERIA DE ÁGUAS PLUVIAIS DIAM = 1m E PROFUNDIDADE= 2m	UN	1,00	6.148,07	7.832,84	7.832,64
TOTAL GERAL							304.604,77

[Handwritten signature]



2023

M

COMPOSIÇÃO DO BDI	PROP: PREFEITURA MUNICIPAL DE QUIXERAMOBIM
	OBRA: CONSTRUÇÃO DE REDE DE DRENAGEM NO BAIRRO EDMILSON CORREIA
	LOCAL: BAIRRO EDMILSON CORREIA DE VASCONCELOS - QUIXERAMOBIM - CE
	DATA: 01/12/2023

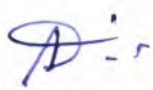
COD	DESCRIÇÃO	%
	DESPESAS INDIRECTAS	
AC	ADMINISTRAÇÃO CENTRAL	3,80
DF	DESPESAS FINANCEIRAS	1,02
R	RISCOS	0,50
	TOTAL DAS DESPESAS INDIRECTAS	5,32
	BENEFÍCIO	
S+G	GARANTIA/SEGUROS	0,32
L	LUCRO	7,10
	TOTAL DOS BENEFÍCIOS	7,42
I	IMPOSTOS	
	PIS	0,65
	COFINS	3,00
	ISS	3,00
	CPRB (4,5%, APENAS QUANDO TIVER DESONERAÇÃO INSS)	4,50
	TOTAL DOS IMPOSTOS	11,15
	BDI =	27,40%

D-

CRONOGRAMA FÍSICO - FINANCEIRO
PROP: PREFEITURA MUNICIPAL DE QUIXERAMOBIM
OBRA: CONSTRUÇÃO DE REDE DE DRENAGEM NO BAIRRO EDMILSON CORREIA DE VASCONCELOS
LOCAL: BAIRRO EDMILSON CORREIA DE VASCONCELOS - QUIXERAMOBIM - CE
DATA: 01/12/2023

ITEM	DESCRIÇÃO	%	VALOR (R\$)	30 DIAS		60 DIAS		90 DIAS		120 DIAS		150 DIAS		180 DIAS	
				%	VALOR (R\$)	%	VALOR (R\$)	%	VALOR (R\$)	%	VALOR (R\$)	%	VALOR (R\$)	%	VALOR (R\$)
1,0	ADMINISTRAÇÃO DA OBRA	2%	7.560,00	100,00%	7.560,00										
2,0	SERVIÇOS PRELIMINARES	3%	10.236,37	100,00%	10.236,37										
3,0	MOVIMENTO DE TERRA	8%	25.719,93	100,00%	25.719,93										
4,0	OBRAS DE DRENAGEM	86%	261.088,47	100,00%	261.088,47										
TOTAL GERAL DA OBRA C/ BDI (R\$)			304.604,77	304,604,77											
TOTAL ACUMULADO			304.604,77	304.604,77											

224



2025
11/11

ENCARGOS FINANCEIROS	PROP: PREFEITURA MUNICIPAL DE QUIXERAMOBIM
	OBRA: CONSTRUÇÃO DE REDE DE DRENAGEM NO BAIRRO EDMILSON CORREIA DE VASCONCELOS
	LOCAL: BAIRRO EDMILSON CORREIA DE VASCONCELOS - QUIXERAMOBIM - CE
	DATA: 01/12/2023

COD	DESCRIÇÃO	HORISTA %	MENSALISTA %
A	GRUPO A		
A1	INSS	0,00	0,00
A2	SESI	1,50	1,50
A3	SENAI	1,00	1,00
A4	INCRA	0,20	0,20
A5	SEBRAE	0,60	0,60
A6	Salário Educação	2,50	2,50
A7	Seguro Contra Acidentes de Trabalho	3,00	3,00
A8	FGTS	8,00	8,00
A9	SECONCI	0,00	0,00
	TOTAL	16,80	16,80

B	GRUPO B		
B1	Repouso Semanal Remunerado	17,85	0,00
B2	Feriados	3,71	0,00
B3	Auxílio - Enfermidade	0,87	0,66
B4	13º Salário	11,03	8,33
B5	Licença Paternidade	0,07	0,05
B6	Faltas Justificadas	0,74	0,56
B7	Dias de Chuvas	1,59	0,00
B8	Auxílio Acidente de Trabalho	0,11	0,08
B9	Férias Gozadas	12,35	9,33
B10	Salário Maternidade	0,04	0,03
	TOTAL	48,36	19,04

C	GRUPO C		
C1	Aviso Prévio Indenizado	5,52	4,17
C2	Aviso Prévio Trabalhado	0,13	0,10
C3	Férias Indenizadas	1,72	1,30
C4	Depósito Rescisão Sem Justa Causa	2,87	2,17
C5	Indenização Adicional	0,46	0,35
	TOTAL	10,70	8,09

D	GRUPO D		
D1	Reincidência de Grupo A sobre Grupo B	8,12	3,20
D2	Reincidência de Grupo A sobre Aviso Prévio Trabalhado e Reincidência do FGTS sobre Aviso Prévio Indenizado	0,46	0,35
	TOTAL	8,58	3,55

A + B + C + D = 84,44 47,48

Handwritten signature



226
M

COMPOSIÇÕES CUSTO	PROP: PREFEITURA MUNICIPAL DE QUIXERAMOBIM
	OBRA: CONSTRUÇÃO DE REDE DE DRENAGEM NO BAIRRO EDMILSON CORREIA DE VA
	LOCAL: BAIRRO EDMILSON CORREIA DE VASCONCELOS - QUIXERAMOBIM - CE
	DATA: 01/12/2023

1.1. - ADMINISTRAÇÃO DA OBRA (%)

Não Oficial	FONTE	UNID	COEFICIENTE	PREÇO UNITÁRIO	TOTAL
	ADMINISTRAÇÃO DA OBRA	%	1,00000000	R\$ 59,34	R\$ 59,34
TOTAL Não Oficial:					R\$ 59,34
VALOR:					R\$ 59,34
VALOR BDI (27.40%):					R\$ 16,26
VALOR COM BDI:					R\$ 75,60

2.1. C1937 PLACAS PADRÃO DE OBRA (M2)

Material	FONTE	UNID	COEFICIENTE	PREÇO UNITÁRIO	TOTAL	
I0537	CHAPA DE AÇO GALVANIZADA ESP. 0.3MM	SEINFRA	M2	1,02000000	R\$ 39,0300	R\$ 39,8106
I1100	ESMALTE SINTETICO	SEINFRA	L	1,00000000	R\$ 31,8800	R\$ 31,8800
I1691	PONTALETE / BARROTE DE 3"x3"	SEINFRA	M	4,50000000	R\$ 16,0900	R\$ 72,4050
I1725	PREGO 15X15 (1,1/4" x 13) (APROXIMADAMENTE 672UN/KG)	SEINFRA	KG	0,15000000	R\$ 15,9900	R\$ 2,3985
TOTAL Material:					R\$ 146,4941	

Mão de Obra	FONTE	UNID	COEFICIENTE	PREÇO UNITÁRIO	TOTAL	
I2543	SERVENTE	SEINFRA	H	2,00000000	R\$ 18,4600	R\$ 36,9200
TOTAL Mão de Obra:					R\$ 36,9200	
VALOR:					R\$ 183,41	
VALOR BDI (27.40%):					R\$ 50,25	
VALOR COM BDI:					R\$ 233,66	

2.2. C2876 LOCAÇÃO E NIVELAMENTO DE REDE DE ESGOTO/EMISSÁRIO/DRENAGEM (M)

Equipamento Custo Horário	FONTE	UNID	COEFICIENTE	PREÇO UNITÁRIO	TOTAL	
I0758	NIVEL (CHP)	SEINFRA	H	0,01500000	R\$ 1,1752	R\$ 0,0176
I0775	TEODOLITO (CHP)	SEINFRA	H	0,01500000	R\$ 2,3202	R\$ 0,0348
I0786	VEÍCULO UTILITÁRIO KOMBI (CHP)	SEINFRA	H	0,01500000	R\$ 78,0891	R\$ 1,1713
TOTAL Equipamento Custo Horário:					R\$ 1,2237	

Mão de Obra	FONTE	UNID	COEFICIENTE	PREÇO UNITÁRIO	TOTAL	
I0037	AJUDANTE	SEINFRA	H	0,03000000	R\$ 19,1000	R\$ 0,5730
I2445	TOPOGRAFO	SEINFRA	H	0,01500000	R\$ 31,5200	R\$ 0,4728
TOTAL Mão de Obra:					R\$ 1,0458	
VALOR:					R\$ 2,27	
VALOR BDI (27.40%):					R\$ 0,62	
VALOR COM BDI:					R\$ 2,89	

2.3. C2102 RASPAGEM E LIMPEZA DO TERRENO (M2)

Mão de Obra	FONTE	UNID	COEFICIENTE	PREÇO UNITÁRIO	TOTAL	
I2543	SERVENTE	SEINFRA	H	0,25000000	R\$ 18,4600	R\$ 4,6150
TOTAL Mão de Obra:					R\$ 4,6150	
VALOR:					R\$ 4,62	
VALOR BDI (27.40%):					R\$ 1,27	
VALOR COM BDI:					R\$ 5,89	

3.1. C1267 ESCAVAÇÃO MECAN. CAMPO ABERTO EM TERRA EXCETO ROCHA ATÉ 2M (M3)

Equipamento Custo Horário	FONTE	UNID	COEFICIENTE	PREÇO UNITÁRIO	TOTAL
---------------------------	-------	------	-------------	----------------	-------

Handwritten signature

10779	TRATOR DE ESTEIRAS C/LAMINA E ESC. HP 155 (CHP)	SEINFRA	H	0,01000000	R\$ 277,5820	R\$ 2,7758
TOTAL Equipamento Custo Horário:						R\$ 2,7758
VALOR:						R\$ 2,78
VALOR BDI (27.40%):						R\$ 0,76
VALOR COM BDI:						R\$ 3,54

227
M

3.2. C0095 APOIAMENTO DE PISO OU FUNDO DE VALAS C/MAÇO DE 30 A 60 KG (M2)

Mão de Obra	FONTE	UNID	COEFICIENTE	PREÇO UNITÁRIO	TOTAL	
12543	SERVENTE	SEINFRA	H	1,70000000	R\$ 18,4600	
TOTAL Mão de Obra:						R\$ 31,3820
VALOR:						R\$ 31,38
VALOR BDI (27.40%):						R\$ 8,60
VALOR COM BDI:						R\$ 39,98

3.3. C2920 REATERRO C/COMPACTAÇÃO MECÂNICA, E CONTROLE, MATERIAL DA VALA (M3)

Equipamento Custo Horário	FONTE	UNID	COEFICIENTE	PREÇO UNITÁRIO	TOTAL	
10706	CAMINHÃO TANQUE 6.000 l (CHP)	SEINFRA	H	0,03500000	R\$ 181,9407	
10725	COMPACTADOR DE PLACA VIBRATÓRIA HP 7 (CHP)	SEINFRA	H	0,03500000	R\$ 49,0941	
TOTAL Equipamento Custo Horário:						R\$ 8,0862
Mão de Obra	FONTE	UNID	COEFICIENTE	PREÇO UNITÁRIO	TOTAL	
12543	SERVENTE	SEINFRA	H	1,05000000	R\$ 18,4600	
TOTAL Mão de Obra:						R\$ 19,3830
VALOR:						R\$ 27,47
VALOR BDI (27.40%):						R\$ 7,53
VALOR COM BDI:						R\$ 35,00

4.1. C0829 CONCRETO CICLÓPICO FCK 10 MPa COM AGREGADO PRODUZIDO (S/TRANSP) (M3)

Mão de Obra	FONTE	UNID	COEFICIENTE	PREÇO UNITÁRIO	TOTAL	
12391	PEDREIRO	SEINFRA	H	2,00000000	R\$ 24,1600	
12543	SERVENTE	SEINFRA	H	10,00000000	R\$ 18,4600	
TOTAL Mão de Obra:						R\$ 232,9200
Serviço	FONTE	UNID	COEFICIENTE	PREÇO UNITÁRIO	TOTAL	
C3268	CONCRETO P/VIBR., FCK=10MPa COM AGREGADO PRODUZIDO (S/TRANSP.)	SEINFRA	M3	0,70000000	R\$ 412,4700	
C3227	PEDRA DE MÃO/POLIÉDRICA	SEINFRA	M3	0,30000000	R\$ 42,6600	
TOTAL Serviço:						R\$ 301,5270
VALOR:						R\$ 634,45
VALOR BDI (27.40%):						R\$ 146,44
VALOR COM BDI:						R\$ 680,89

4.2. C0104 AQUISIÇÃO, ASSENT. E REJUNT. DE TUBO DE CONCRETO ARMADO D= 100cm (M)

Equipamento Custo Horário	FONTE	UNID	COEFICIENTE	PREÇO UNITÁRIO	TOTAL	
10746	GUINDASTE HIDRÁULICO SOBRE PNEUS HP 45 (CHP)	SEINFRA	H	0,13600000	R\$ 128,4306	
TOTAL Equipamento Custo Horário:						R\$ 17,4666
Material	FONTE	UNID	COEFICIENTE	PREÇO UNITÁRIO	TOTAL	
10109	AREIA MEDIA	SEINFRA	M3	0,01820000	R\$ 83,5800	
10805	CIMENTO PORTLAND	SEINFRA	KG	7,29000000	R\$ 0,7100	
12183	TUBO CONCRETO ARMADO, CLASSE PA-1, DN=1000MM (NBR 8890:2018)	SEINFRA	M	1,02000000	R\$ 419,0200	
TOTAL Material:						R\$ 434,0975
Mão de Obra	FONTE	UNID	COEFICIENTE	PREÇO UNITÁRIO	TOTAL	
12391	PEDREIRO	SEINFRA	H	1,40000000	R\$ 24,1600	
12543	SERVENTE	SEINFRA	H	1,55000000	R\$ 18,4600	
TOTAL Mão de Obra:						R\$ 62,4370
VALOR:						R\$ 514,00
VALOR BDI (27.40%):						R\$ 140,84
VALOR COM BDI:						R\$ 654,84

4.3. C0108 AQUISIÇÃO, ASSENT. E REJUNT. DE TUBO DE CONCRETO ARMADO D=80cm (M)

P.

Equipamento Custo Horário		FORTE	UNID	COEFICIENTE	PREÇO UNITÁRIO	TOTAL
I0746	GUINDASTE HIDRÁULICO SOBRE PNEUS HP 45 (CHP)	SEINFRA	H	0,05400000	R\$ 128,4306	R\$ 6,9353
TOTAL Equipamento Custo Horário:						R\$ 6,9353
Material		FORTE	UNID	COEFICIENTE	PREÇO UNITÁRIO	TOTAL
I0109	AREIA MEDIA	SEINFRA	M3	0,00970000	R\$ 83,5800	R\$ 0,8107
I0805	CIMENTO PORTLAND	SEINFRA	KG	3,89000000	R\$ 0,7100	R\$ 2,7619
I2187	TUBO CONCRETO ARMADO, CLASSE PA-1, DN= 800MM (NBR 8890:2018)	SEINFRA	M	1,02000000	R\$ 357,6100	R\$ 364,7622
TOTAL Material:						R\$ 368,3348
Mão de Obra		FORTE	UNID	COEFICIENTE	PREÇO UNITÁRIO	TOTAL
I2391	PEDREIRO	SEINFRA	H	1,00000000	R\$ 24,1600	R\$ 24,1600
I2543	SERVEENTE	SEINFRA	H	1,08000000	R\$ 18,4600	R\$ 19,9368
TOTAL Mão de Obra:						R\$ 44,0968
VALOR:						R\$ 419,37
VALOR BDI (27.40%):						R\$ 114,91
VALOR COM BDI:						R\$ 534,28

4.4. C0423 BOCA DE BUEIRO SIMPLES TUBULAR D= 100cm (UN)

Serviço		FORTE	UNID	COEFICIENTE	PREÇO UNITÁRIO	TOTAL
C0057	ALVENARIA DE PEDRA ARGAMASSADA (TRAÇO 1:4) C/AGREGADOS PRODUZIDOS (S/TRANSP)	SEINFRA	M3	3,39700000	R\$ 435,4200	R\$ 1.479,1217
C1402	FORMA PLANA CHAPA COMPENSADA RESINADA, ESP.= 10mm P/GALERIA E BUEIROS CAPEADOS	SEINFRA	M2	12,46000000	R\$ 69,5900	R\$ 867,0914
TOTAL Serviço:						R\$ 2.346,2131
VALOR:						R\$ 2.346,16
VALOR BDI (27.40%):						R\$ 642,85
VALOR COM BDI:						R\$ 2.989,01

4.5. C0408 BOCA DE BUEIRO SIMPLES CAPEADO (1.00 X 1.00m) (UN)

Serviço		FORTE	UNID	COEFICIENTE	PREÇO UNITÁRIO	TOTAL
C0057	ALVENARIA DE PEDRA ARGAMASSADA (TRAÇO 1:4) C/AGREGADOS PRODUZIDOS (S/TRANSP)	SEINFRA	M3	3,26400000	R\$ 435,4200	R\$ 1.421,2109
C1402	FORMA PLANA CHAPA COMPENSADA RESINADA, ESP.= 10mm P/GALERIA E BUEIROS CAPEADOS	SEINFRA	M2	9,10000000	R\$ 69,5900	R\$ 633,2690
TOTAL Serviço:						R\$ 2.054,4799
VALOR:						R\$ 2.054,44
VALOR BDI (27.40%):						R\$ 562,92
VALOR COM BDI:						R\$ 2.617,36

4.6. C2018 POÇO DE VISITA DE ALVENARIA P/ GALERIA DE ÁGUAS PLUVIAIS DIAM. = 1m E PROFUNDIDADE= 2m (UN)

Equipamento Custo Horário		FORTE	UNID	COEFICIENTE	PREÇO UNITÁRIO	TOTAL
I0682	BETONEIRA ELÉTRICA 580L (CHP)	SEINFRA	H	0,65600000	R\$ 25,1770	R\$ 16,5161
TOTAL Equipamento Custo Horário:						R\$ 16,5161
Material		FORTE	UNID	COEFICIENTE	PREÇO UNITÁRIO	TOTAL
I0163	AÇO CA-50	SEINFRA	KG	91,31000000	R\$ 7,1000	R\$ 648,3010
I0103	ARAME RECOZIDO N.18 BWG	SEINFRA	KG	1,59000000	R\$ 16,5300	R\$ 26,2827
I0109	AREIA MEDIA	SEINFRA	M3	1,27600000	R\$ 83,5800	R\$ 106,6481
I0280	BRITA	SEINFRA	M3	1,08300000	R\$ 100,5000	R\$ 108,8415
I0441	CAL HIDRATADA	SEINFRA	KG	69,99000000	R\$ 0,9600	R\$ 67,1904
I0805	CIMENTO PORTLAND	SEINFRA	KG	400,38000000	R\$ 0,7100	R\$ 284,2698
I0965	DESMOLDANTE PARA FORMAS	SEINFRA	L	0,54000000	R\$ 8,4500	R\$ 4,5630
I1094	ESCORA DE 20CM	SEINFRA	M	1,42000000	R\$ 11,2500	R\$ 15,9750
I1691	PONTALETE / BARROTE DE 3"x3"	SEINFRA	M	8,48000000	R\$ 16,0900	R\$ 136,4432
I1723	PRANCHA 3 X 16 CM	SEINFRA	M	12,65000000	R\$ 21,9300	R\$ 277,4145
I1349	PRANCHA 6 X 16 CM	SEINFRA	M	1,52000000	R\$ 34,8400	R\$ 52,9568
I1724	PREGO	SEINFRA	KG	2,65000000	R\$ 17,0000	R\$ 45,0500
I1846	SARRAFO DE 1"x4"	SEINFRA	M	4,84000000	R\$ 6,0500	R\$ 29,2820
I1916	TABUA DE 1" DE 3A. - L = 30cm	SEINFRA	M	8,97000000	R\$ 12,7700	R\$ 114,5469
I1931	TAMPÃO FERRO FUNDIDO PARA POÇO DE VISITA T-170	SEINFRA	UN	1,00000000	R\$ 1.105,6300	R\$ 1.105,6300
I2082	TIJOLO MACIÇO COMUM	SEINFRA	UN	1.022,00000000	R\$ 0,4700	R\$ 480,3400
TOTAL Material:						R\$ 3.503,7349

AD

Mão de Obra		FORTE	UNID	COEFICIENTE	PREÇO UNITÁRIO	TOTAL
10040	AJUDANTE DE ARMADOR/FERREIRO	SEINFRA	H	6,35000000	R\$ 19,1000	R\$ 121,2850
10041	AJUDANTE DE CARPINTEIRO	SEINFRA	H	4,74000000	R\$ 19,1000	R\$ 90,5340
10121	ARMADOR/FERREIRO	SEINFRA	H	6,35000000	R\$ 24,1600	R\$ 153,4160
10498	CARPINTEIRO	SEINFRA	H	18,91000000	R\$ 24,1600	R\$ 456,8856
12391	PEDREIRO	SEINFRA	H	12,30000000	R\$ 24,1600	R\$ 297,1680
12543	SERVENTE	SEINFRA	H	81,72000000	R\$ 18,4600	R\$ 1.508,5512
TOTAL Mão de Obra:						R\$ 2.627,8198
VALOR:						R\$ 6.148,07
VALOR BDI (27.40%):						R\$ 1.684,57
VALOR COM BDI:						R\$ 7.832,64

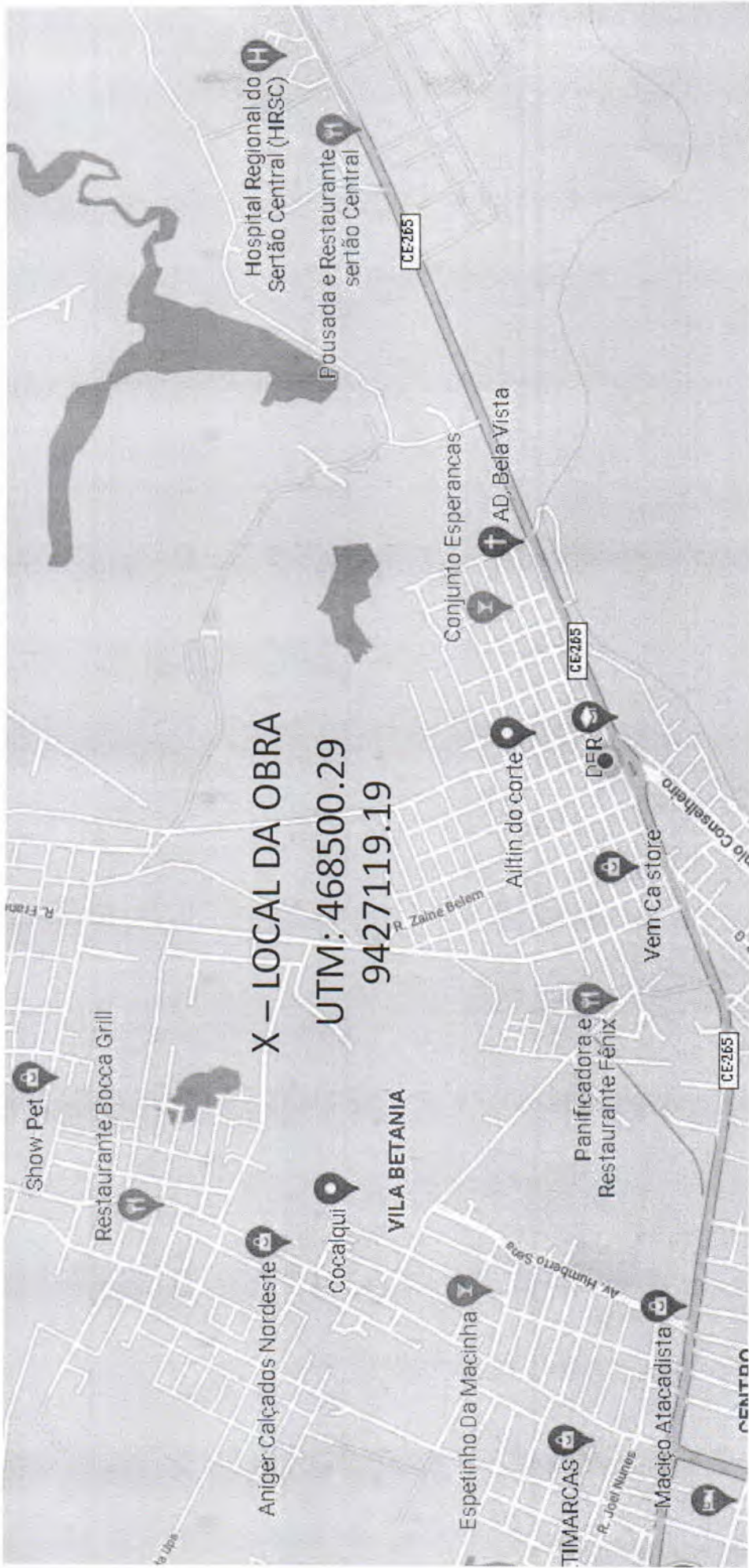
229
M

D.

MAPA DE LOCALIZAÇÃO

DRENAGEM NO BAIRRO EDMILSON CORREIA DE VASCONCELOS

Luiz Thiago
Pedro Thiago Oliveira Ricardo
Engenheiro Civil
CREA-CE N. 323.329-D
Instituto Brasileiro de Cartografia



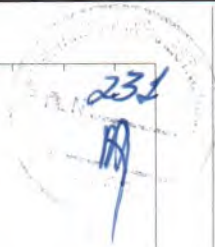
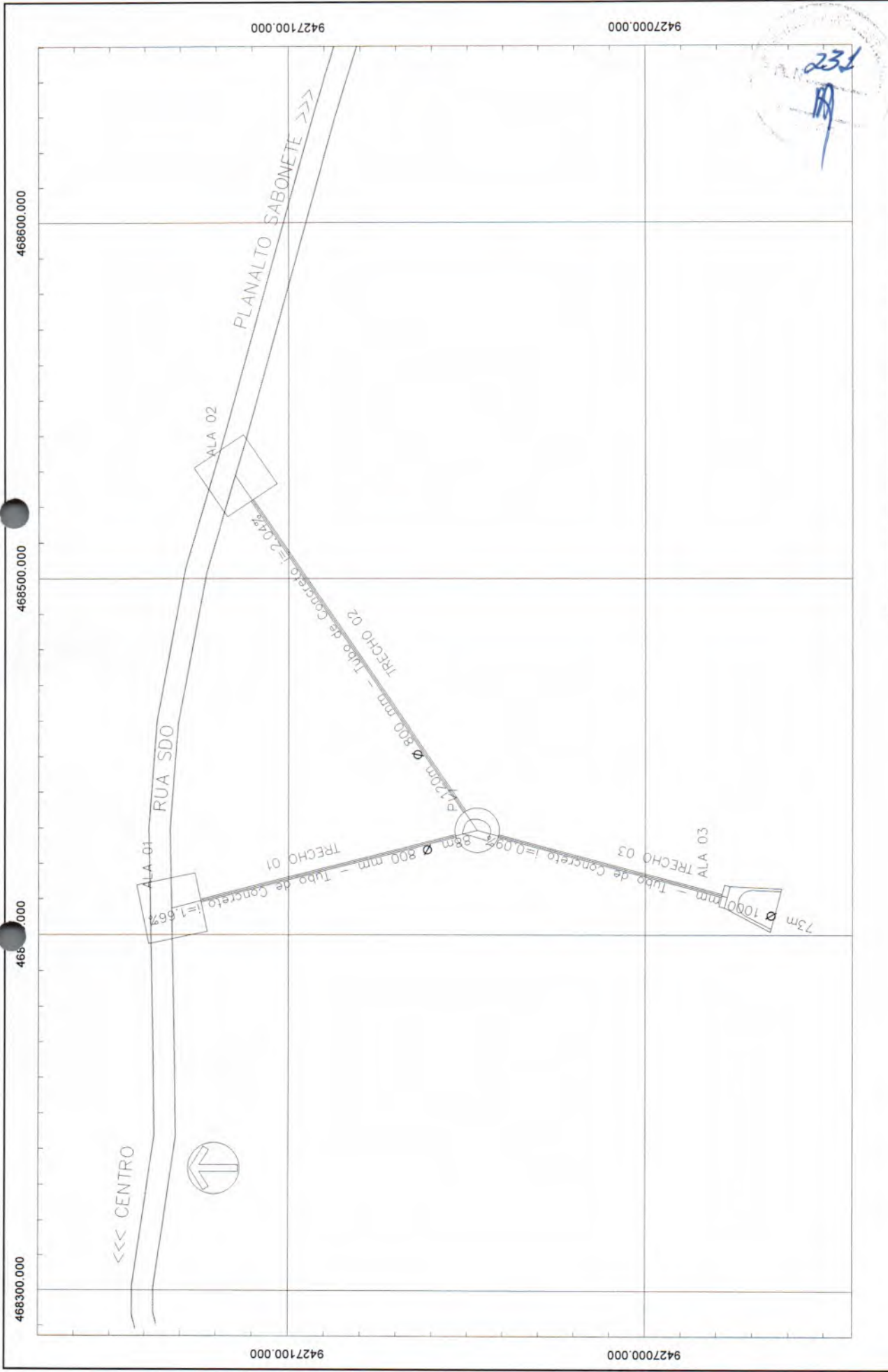
X – LOCAL DA OBRA

UTM: 468500.29

9427119.19

230
M

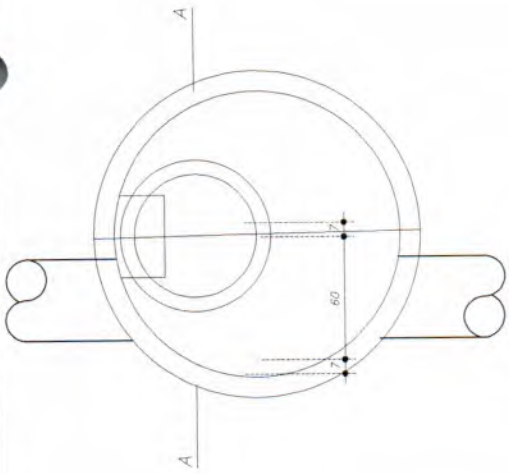
A



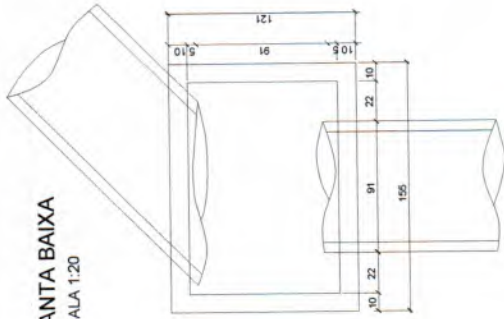
TÍTULO:	PROJETO DE DRENAGEM NO BAIRRO EDMILSON CORREIA DE VASCONCELOS		
ASSUNTO:	PLANTA BAIXA	ESCALA:	1:1000
CLIENTE:	PREFEITURA MUNICIPAL DE QUIXERAMOBIM	FOLHA:	12
		DATA:	JUL/2021

Handwritten signature or initials in blue ink.

DETALHE CAIXA DE INSPEÇÃO TUBO DE 800mm

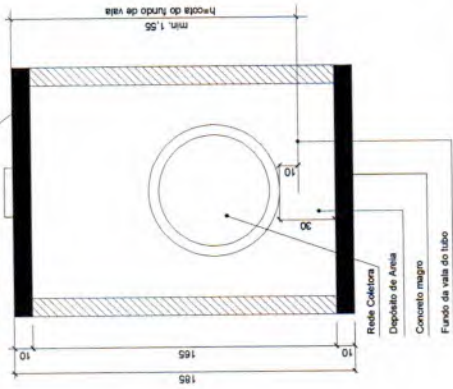


PLANTA BAIXA
ESCALA 1:20



ESCALA 1:20

Tampa feita em concreto armado
Manta e lã mineral do pavimento acabada
Manta de 10x10 DN=10mm



TÍTULO: PROJETO DE DRENAGEM NO BAIRRO EDMILSON CORREIA DE VASCONCELOS

ASSINTE: DETALHAMENTO

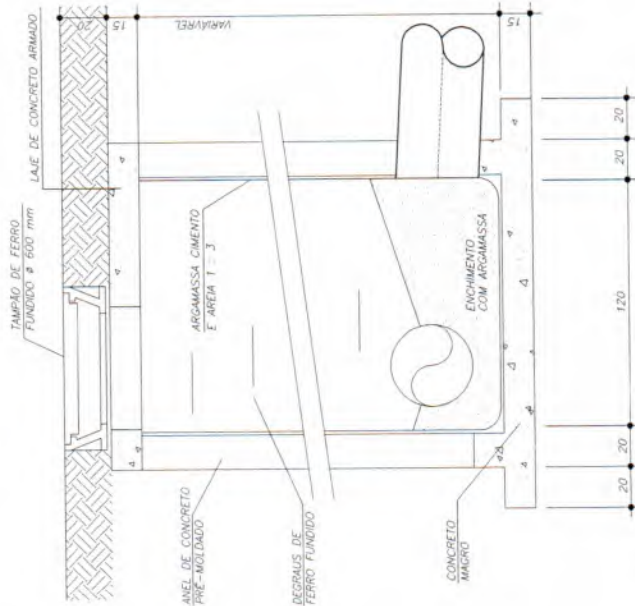
CLIENTE: PREFEITURA MUNICIPAL DE QUIXERAMOBIM

ESCALA: INDICADA

FOLHA: 2/2

DATA: JUL/2021

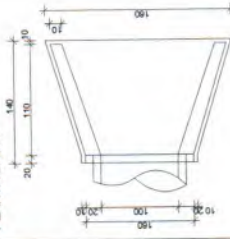
PLANTA



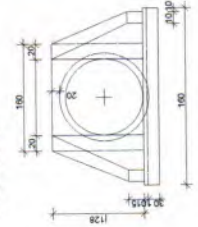
BOCA DE BUEIRO SIMPLES TUBULAR TUBO DE 1000mm

SEM ESCALA

PLANTA BAIXA



VISTA FRONTAL



VISTA LATERAL



CONSUMO DE MATERIAS POR METRO	
VOL. DE CONC.	VOL. DE FER.
0,559	0,338
	4,27

REFORÇAMENTO DO TUBO

REBARBAÇÃO DE FERRO
REBARBAÇÃO DE PEDRA ARRUMADA 15

232
[Handwritten signature]

CORTE - A-A POÇO DE VISITA - ÁGUAS PLUVIAIS ESC.: 1:50

[Handwritten signature]



Anotação de Responsabilidade Técnica - ART
Lei nº 6.496, de 7 de dezembro de 1977

CREA-CE



ART OBRA / SERVIÇO
Nº CE20210893508

Conselho Regional de Engenharia e Agronomia do Ceará

INICIAL

1. Responsável Técnico

LEONARDO NEVES PONTE

Título profissional: ENGENHEIRO CIVIL

RNP: 0612055256

Registro: 51143D CE

2. Dados do Contrato

Contratante: PREFEITURA MUNICIPAL DE QUIXERAMOBIM

RUA DR. ALVARO FERNANDES

Complemento:

Cidade: Quixeramobim

Bairro: CENTRO

UF: CE

CPF/CNPJ: 07.744.303/0001-68

Nº: 36/42

CEP: 63800000

Contrato: Não especificado

Celebrado em:

Valor: R\$ 2.000,00

Tipo de contratante: Pessoa Jurídica de Direito Público

Ação Institucional: NENHUMA - NÃO OPTANTE

3. Dados da Obra/Serviço

OUTROS BAIRRO EDMILSON CORREIA

Nº: S/N

Complemento:

Bairro: EDMILSON CORREIA

Cidade: QUIXERAMOBIM

UF: CE

CEP: 63800000

Data de Início: 05/07/2021

Previsão de término: 20/01/2022

Coordenadas Geográficas: -5.195014, -39.282561

Finalidade: Saneamento básico

Código: não especificado

Proprietário: PREFEITURA MUNICIPAL DE QUIXERAMOBIM

CPF/CNPJ: 07.744.303/0001-68

4. Atividade Técnica

14 - Elaboração

35 - Elaboração de orçamento > OBRAS HIDRÁULICAS E RECURSOS HÍDRICOS > SISTEMAS DE DRENAGEM PARA OBRAS CIVIS > DE SISTEMAS DE DRENAGEM PARA OBRAS CIVIS > #5.3.1.3 - CANAL

Quantidade

Unidade

1,00

un

80 - Projeto > OBRAS HIDRÁULICAS E RECURSOS HÍDRICOS > SISTEMAS DE DRENAGEM PARA OBRAS CIVIS > DE SISTEMAS DE DRENAGEM PARA OBRAS CIVIS > #5.3.1.3 - CANAL

1,00

un

18 - Fiscalização

60 - Fiscalização de obra > OBRAS HIDRÁULICAS E RECURSOS HÍDRICOS > SISTEMAS DE DRENAGEM PARA OBRAS CIVIS > DE SISTEMAS DE DRENAGEM PARA OBRAS CIVIS > #5.3.1.3 - CANAL

Quantidade

Unidade

1,00

un

Após a conclusão das atividades técnicas o profissional deve proceder a baixa desta ART

5. Observações

DRENAGEM NO BAIRRO EDMILSON CORREIA DE VASCONCELOS

6. Declarações

- Declaro que estou cumprindo as regras de acessibilidade previstas nas normas técnicas da ABNT, na legislação específica e no decreto n. 5296/2004.

7. Entidade de Classe

CLUBE DE ENGENHARIA DO CEARÁ (CEC)

LEONARDO NEVES PONTE:36995312368

Assinado de forma digital por

LEONARDO NEVES PONTE:36995312368

Dados: 2023.12.13 13:23:31 -03'00'

8. Assinaturas

Declaro serem verdadeiras as informações acima

LEONARDO NEVES PONTE - CPF: 369.953.123-68

Local

de

data

de

PREFEITURA MUNICIPAL DE QUIXERAMOBIM - CNPJ: 07.744.303/0001-68

9. Informações

* A ART é válida somente quando quitada, mediante apresentação do comprovante do pagamento ou conferência no site do Crea.

10. Valor

Valor da ART: R\$ 88,78

Registrada em: 24/11/2021

Valor pago: R\$ 88,78

Nosso Número: 8214984223

A autenticidade desta ART pode ser verificada em: <https://crea-ce.sitac.com.br/publico/>, com a chave: DwxwC
impresso em: 22/12/2021 às 08:32:48 por: , ip: 136.105.145.192

www.crea-ce.org.br

faleconosco@crea-ce.org.br

Tel: (85) 3453-5800

Fax: (85) 3453-5804



CREA-CE
Conselho Regional de Engenharia e Agronomia do Ceará



Handwritten signature



ANEXO I

PROJETO BASICO/TERMO DE REFERÊNCIA

1- ESPECIFICAÇÃO DO OBJETO:

1.1 - O presente termo tem como objeto o(a) **CONTRATAÇÃO DE EMPRESA VISANDO A OBRA DE DRENAGEM NO BAIRRO EDMILSON CORREIA DE VASCONCELOS, PARA ATENDER AS NECESSIDADES DA SECRETARIA DE DESENVOLVIMENTO URBANO E INFRAESTRUTURA NO MUNICÍPIO DE QUIXERAMOBIM/CE**, de acordo com memorial descritivo, planilha orçamentária (composição sintética), cronograma físico-financeiro, memória de cálculos, plantas (desenhos), planilha estimativa de composição de BDI, planilha de encargos sociais básicos e complementares, elaborados pelo(a) engenheiro(a) LEONARDO NEVES PONTES, inscrito(a) no CREA sob o nº51.143D, acompanhado da ART do Projeto, no qual fazem parte integrante deste termo.

2 - JUSTIFICATIVA:

2.1 - A execução da obra de drenagem no bairro Edmilson correia de Vasconcelos, tem por objetivo completar os desenhos relativos ao projeto de drenagem pluvial na Rua SDO no bairro Edmilson correia de Vasconcelos, localizadas na área periférica. Este empreendimento, será executado mediante celebração de Convênio firmado com a Prefeitura Municipal de Quixeramobim, visando otimizar e agilizar a utilização dos recursos disponibilizados pelo Governo do Estado através da Secretaria das Cidades.

3 - DA MODALIDADE DE LICITAÇÃO E REGIME DE CONTRATAÇÃO:

3.1 - A modalidade da licitação será TOMADA DE PREÇOS, em função do valor máximo estimado da contratação.

3.2 - A presente contratação adotará como regime de execução a **EMPREITADA POR PREÇO GLOBAL**.

4 - DAS ESPECIFICAÇÕES E QUANTITATIVOS DO OBJETO:

ITEM	DESCRIÇÃO	UNID.	QTD.	VALOR UNIT.	VALOR TOTAL
1	24921 - DRENAGEM NO BAIRRO EDMILSON CORREIA DE VASCONCELOS	UNIDADE	1,00	R\$ 304.604,77	R\$ 304.604,77
				TOTAL: R\$ 304.604,77	

5 - DAS MEDIDAS PRELIMINARES:



5.1 - Em documento específico Anexo ao Edital, são apresentados todos os procedimentos e especificações técnicas para a obra e serviço.

5.2 - Quaisquer materiais e/ou serviços que não estejam explicitamente discriminados nas Especificações Técnicas deverão obedecer às normas ou especificações elaboradas pela Associação Brasileira de Normas Técnicas – ABNT.

5.3 - Nenhuma obra poderá ser executada sem o respectivo projeto de arquitetura e/ou engenharia, o mesmo se aplicando as eventuais modificações que venham a ser identificadas como necessárias na fase de execução. Modificações de caráter emergencial, que não elevem o custo da obra, podem ser executadas desde que a fiscalização apresente justificativa por escrito, descrevendo as condições que impossibilitam aguardar a elaboração de um projeto específico e a solução técnica adotada.

5.4 - Em função de peculiaridades locais, os projetos de engenharia poderão incluir especificações técnicas complementares, as quais poderão inclusive contrariar recomendações constantes das Especificações Técnicas, desde que tecnicamente justificado.

6 - DO ESTUDO DO PROJETO EXECUTIVO:

6.1 - Antes da realização da Reunião para o início de obras, a Empresa executora e a CONTRATANTE deverão promover completa reavaliação técnica dos projetos, especificações, memorial descritivo e planilha orçamentária das obras, observando em especial os Métodos Construtivos, as Normas de Acessibilidade e as normas específicas dos órgãos fiscalizadores. Caso sejam observadas discrepâncias ou incorreções que exijam soluções extra canteiro de obra, as mesmas deverão ser encaminhadas através de documento hábil, ao conhecimento da chefia imediata, com sugestão de soluções, se for o caso.

7 - PRAZO DE EXECUÇÃO E RECEBIMENTO DAS OBRAS E SERVIÇOS:

7.1 - Os serviços deverão ser iniciados no prazo máximo de até **5 (cinco) dias**, contados da data de recebimento da Ordem de Serviço a ser emitida pela administração ou instrumento equivalente e rigorosamente de acordo com as especificações estabelecidas na proposta vencedora e no Projeto Básico, sendo que a não observância destas condições, implicará na não aceitação dos mesmos, sem que caiba qualquer tipo de reclamação ou indenização por parte da inadimplente.

7.2 - Os serviços contratados deverão ser executados no prazo de 180 (CENTO E OITENTA) DIAS, conforme cronograma físico-financeiro, parte integrantes deste termo.

7.2.1 - Os prazos de início da etapa de execução, de conclusão e de entrega admitem prorrogação, mantidas as demais cláusulas do Contrato e assegurada a manutenção de seu equilíbrio econômico-financeiro, desde que atenda os dispositivos da Lei Federal nº 8.666/93, alterada e consolidada, devidamente autuado em processo.



7.3 - O Objeto contratual deverá ser entregue de acordo com as etapas definidas no Cronograma Físico-Financeiro.

7.4 - A não observância destas condições implicará na não aceitação do objeto sem que caiba qualquer tipo de reclamação e/ou indenização por parte da CONTRATADA.

7.5 - Finalizada a obra, a Empresa executante solicita por meio de ofício a CONTRATANTE, que dará os encaminhamentos devidos, o TRP - Termo de Recebimento Provisório conforme regido no Contrato. Antes da emissão do TRP a obra será vistoriada. Caso seja detectada alguma não-conformidade até o término estipulado no TRP, deverá ser encaminhado um ofício a Empresa executora, contendo o Relatório de Pendências do TRP a serem corrigidas.

7.6 - Decorridos até 30 (trinta) dias após o término da obra, para a emissão do TRD - Termo de Recebimento Definitivo, será realizada uma vistoria por uma comissão composta pela CONTRATANTE e pela CONTRATADA.

7.7 - O Termo de Recebimento Definitivo somente será lavrado após apresentação, por parte da licitante vencedora, dos desenhos "AS BUILT", se houver necessidade e a critério do Setor de Engenharia, definitivamente aprovados pela Contratante, desde que o agente fiscalizador do contrato tenha aprovado a completa adequação do objeto aos termos contratuais.

7.8 - Constatada irregularidade no objeto contratual, a Administração, por meio do Agente Fiscalizador, sem prejuízo das penalidades cabíveis, deverá:

- a) se disser respeito à especificação, rejeitá-lo no todo ou em parte, determinando sua substituição/correção.
- b) na hipótese de substituição/correção, a Licitante vencedora deverá fazê-lo em conformidade com a indicação da Contratante, no prazo máximo de 10 (dez) dias da notificação por escrito, sem que isso implique em quaisquer ônus para a Contratante.
- c) se disser respeito à diferença de partes ou peças, determinar sua complementação.
- d) na hipótese de complementação, a Licitante vencedora deverá fazê-la em conformidade com a indicação da Contratante, no prazo máximo de 10 (dez) dias úteis da notificação por escrito, mantidos os preços inicialmente contratados.

8 - DAS CONDIÇÕES DE EXECUÇÃO:

8.1 - A execução da obra objeto deste termo deverá obedecer integral e rigorosamente aos projetos, especificações e detalhes que serão fornecimentos pela contratante ao construtor, na fase de licitação da obra, com todas as características necessárias à perfeita execução dos serviços.

8.2 - Compete à empreiteira fazer minucioso estudo, verificação e comparação de todos os desenhos do projeto arquitetônico, das especificações e demais documentos



integrantes da documentação técnica fornecida pelo contratante para a execução da obra.

8.3 - Dos resultados desta verificação preliminar deverá a empreiteira dar imediata comunicação escrita ao contratante, apontando discrepâncias, omissões ou erros que tenha observado, inclusive sobre qualquer transgressão às normas técnicas, regulamentos ou leis em vigor, de forma a serem sanados os erros, omissões ou discrepâncias que possam trazer embaraço ao perfeito desenvolvimento das obras.

8.4 - Fazem parte integrante deste Projeto Básico, independentemente de transcrição, todas as normas (NBRs) da Associação Brasileira de Normas Técnicas (ABNT), Decretos e Leis que tenham relação com os serviços objeto do contrato.

8.5 - Não será aceito objeto que esteja em desacordo com as especificações constantes do presente termo, devendo o fornecedor providenciar sua troca sem qualquer ônus para o Órgão Contratante, sujeitando-se ainda as sanções previstas.

8.6 - A execução do contrato não gerará vínculo empregatício entre os empregados da Contratada e a Administração, vedando-se qualquer relação entre estes que caracterize pessoalidade e subordinação direta.

8.7 - Nenhuma obra, reparo ou serviço a ser executado no subsolo, solo e espaço aéreo das vias ou logradouros públicos do Município de Quixeramobim, Estado do Ceará, quando cabível, poderá ser iniciado sem o prévio alvará, a ser expedido pelo órgão competente. O referido alvará deverá ser mantido no local da obra até sua conclusão.

8.8 - Deverão ser obedecidas às condicionantes da Licença Ambiental aplicáveis à obra, quando cabível, bem como dos pareceres técnicos que subsidiaram suas emissões, incluindo, mas não se limitando, a Resolução CONAMA nº 382/2006 - "Estabelece os limites máximos de emissão de poluentes atmosféricos para fontes fixas".

9 - DA ART DA OBRA:

9.1 - A Anotação de Responsabilidade Técnica - ART, é o registro do contrato (escrito ou verbal) entre o profissional da empresa executante e o Município de Quixeramobim, Estado do Ceará, e identifica os responsáveis pelos empreendimentos relativos à área tecnológica. A ART deverá ser apresentada após a assinatura do contrato, preferencialmente antes ou no início do desenvolvimento da atividade, para evitar a cobrança de multas. O Artigo 3º do Resolução nº425/98 do CONFEA determina que nenhuma obra ou serviço poderá ter início sem o registro da ART.

10 - DO DIÁRIO DE OBRAS:

10 - O livro Diário de Obra deverá ser aberto pela Empresa executante de acordo com o modelo previsto nas normas, contendo:

10.1 - Termo de abertura;



10.2 - Data de abertura até 10 (dez) dias úteis após o recebimento da Ordem de Serviço;

10.3 - Todas as folhas numeradas;

10.4 - Folhas em 03 (três) vias com a seguinte destinação:

- 01 (uma) via permanece no diário;
- 01 (uma) via para a Fiscalização de Obras; e
- 01 (uma) via para a Empresa executante.

10.5 - A escrituração do Diário de Obras deverá ser realizada pelo Fiscal da CONTRATANTE e o engenheiro residente, devendo o livro permanecer constantemente no local da obra

11 – DAS MEDIÇÕES E FORMA DE PAGAMENTO:

11.1 - As medições deverão ser elaboradas pela Empresa e serão compostas das seguintes partes:

- a) Planilhas dos serviços previstos, executados e acumulados;
- b) Memória de cálculo da medição;
- c) Relatórios de visita, caso necessário;
- d) Inventário fotográfico;
- e) Diário de obras.

11.2 - O pagamento será realizado, de acordo com as medições, com base nos serviços efetivamente executados e aprovados, de acordo com o Cronograma Físico Financeiro apresentado pela CONTRATADA, no prazo de até 30 (trinta) dias a contar da data do aceite da nota fiscal e/ou fatura, pela contratante, por meio do agente fiscalizador do contrato, desde que acompanhada de comprovação do recolhimento de encargos e tributos referentes ao serviço prestado e por meio das seguintes documentações:

I) Nota Fiscal/fatura discriminativa, em via única, devidamente autorizada pelo ordenador de despesas (pague-se) e atestada por servidor responsável pelo recebimento do objeto deste termo,

II) Certidão Conjunta Negativa de Débito quanto aos Tributos Federais e a Dívida Ativa da União (PGFN), com abrangência inclusive as contribuições sociais,

III) CRF - Certificado de Regularidade de FGTS, expedido pela Caixa Econômica Federal,



IV) CND emitida pela Secretaria da Fazenda Estadual,

V) CND emitida pelo município domiciliado, e,

VI) CND emitida pela Justiça Federal do Trabalho, emitida na forma da Lei Nº 12.440/2012.

11.3 - Somente serão pagas as obras/serviços, efetivamente executadas e materiais, efetivamente aplicados.

11.4 - Não será efetuado qualquer pagamento à CONTRATADA em caso de descumprimento das condições de habilitação e qualificação exigidas neste termo.

11.5 - É vedada a realização de pagamento antes da entrega do objeto ou se o mesmo não estiver de acordo com as especificações deste instrumento.

11.6 - Se o objeto não for executado conforme condições deste termo, o pagamento ficará suspenso até sua execução regular.

11.7 - Nenhum pagamento será efetuado à CONTRATADA, enquanto pendente de liquidação, qualquer obrigação financeira decorrente de penalidade ou inadimplência, sem que isso gere direito a reajustamento de preços.

11.8 - Para o ISSQN, este deverá ser destacado na nota fiscal/fatura, com indicação do valor a ser retido e a legislação municipal vigente que regulamenta referida tributação.

11.9 - Destaque-se que, na hipótese do item anterior, não obstante a responsabilidade do tomador, é dever da CONTRATADA apresentar o(s) documento(s) fiscal(is) em tempo hábil para que se proceda à retenção e recolhimento do referido imposto, cabendo à CONTRATADA arcar com eventuais despesas de mora a que der causa, nos termos deste item.

11.10 - A Contratante, por intermédio do seu agente fiscalizador ou substituto legal, terá prazo de 05 (cinco) dias úteis, a partir do recebimento da Nota Fiscal ou Fatura, para proceder ao aceite, providenciando a remessa desses documentos, devidamente atestados, ao Setor Competente.

11.11 - Compete ao agente fiscalizador do contrato certificar-se de que todos os documentos exigidos com a apresentação da nota fiscal/fatura ou recibo equivalente foram entregues pela CONTRATADA, antes de encaminhá-los ao Setor Competente para processamento.

11.12 - Toda a documentação exigida deverá ser apresentada em original ou por qualquer processo de reprografia, obrigatoriamente autenticada em cartório. Caso esta documentação tenha sido emitida pela internet, só será aceita após a confirmação de sua autenticidade.

12 - DO REAJUSTE E DO REEQUILÍBRIO ECONÔMICO-FINANCEIRO:



12.1 – Os preços são fixos e irrevogáveis no prazo de um ano contado da data limite para a apresentação das propostas.

12.1.1 – Dentro do prazo de vigência do contrato e mediante solicitação da contratada, os preços contratados poderão sofrer reajuste após o interregno de um ano, aplicando-se o índice econômico INCC (Índice Nacional da Construção Civil), ou outro índice em vigor, caso esse seja extinto, exclusivamente para as obrigações iniciadas e concluídas após a ocorrência da anualidade.

12.1.2 – Nos reajustes subsequentes ao primeiro, o interregno mínimo de um ano será contado a partir dos efeitos financeiros do último reajuste.

12.1.3 – No caso de atraso ou não divulgação do índice de reajustamento, o CONTRATANTE pagará à CONTRATADA a importância calculada pela última variação conhecida, liquidando a diferença correspondente tão logo seja divulgado o índice definitivo. Fica a CONTRATADA obrigada a apresentar memória de cálculo referente ao reajustamento de preços do valor remanescente, sempre que este ocorrer.

12.1.4 – Nas aferições finais, o índice utilizado para reajuste será, obrigatoriamente, o definitivo.

12.1.5 – Caso o índice estabelecido para reajustamento venha a ser extinto ou de qualquer forma não possa mais ser utilizado, será adotado, em substituição, o que vier a ser determinado pela legislação então em vigor.

12.1.6 – Na ausência de previsão legal quanto ao índice substituto, as partes elegerão novo índice oficial, para reajustamento do preço do valor remanescente, por meio de termo aditivo.

12.2 – Na hipótese de sobrevirem fatos imprevisíveis, ou previsíveis, porém de consequências incalculáveis, retardadores ou impeditivos da execução do ajustado, ou ainda, em caso de força maior, caso fortuito ou fato do príncipe, configurando área econômica extraordinária e extracontratual, poderá, mediante procedimento administrativo onde reste demonstrada tal situação e termo aditivo, ser restabelecida a relação que as partes pactuaram inicialmente entre os encargos da Contratada e a retribuição da Administração para a justa remuneração do fornecimento, objetivando a manutenção do equilíbrio econômico-financeiro inicial do contrato, na forma do artigo 65, II, "d" da Lei Federal nº 8.666/93, alterada e consolidada.

12.2.1 – Nos casos do item anterior, a CONTRATADA deverá demonstrar analiticamente a variação dos componentes dos custos do Contrato, devidamente justificada, sendo tal demonstração analisada pelo CONTRATANTE para verificação de sua viabilidade e/ou necessidade.

13 – DAS OBRIGAÇÕES DA CONTRATADA:

13.1 - Executar o objeto em conformidade com as condições deste instrumento.



13.2 - Manter durante toda a execução contratual, em compatibilidade com as obrigações assumidas, todas as condições de habilitação e qualificação exigidas na licitação.

13.3 - Aceitar, nas mesmas condições contratuais, os percentuais de acréscimos ou supressões limitadas ao estabelecido no §1º, do art. 65, da Lei Federal nº 8.666/1993, tomando-se por base o valor contratual.

13.4 - Responsabilizar-se pelos danos causados diretamente à contratante ou a terceiros, decorrentes da sua culpa ou dolo, quando da execução do objeto, não podendo ser arguido para efeito de exclusão ou redução de sua responsabilidade o fato de a contratante proceder à fiscalização ou acompanhar a execução contratual.

13.5 - Responder por todas as despesas diretas e indiretas que incidam ou venham a incidir sobre a execução contratual, inclusive as obrigações relativas a salários, previdência social, impostos, encargos sociais e outras providências, respondendo obrigatoriamente pelo fiel cumprimento das leis trabalhistas e específicas de acidentes do trabalho e legislação correlata, aplicáveis ao pessoal empregado na execução contratual.

13.6 - Prestar imediatamente as informações e os esclarecimentos que venham a ser solicitados pela contratante, salvo quando implicarem em indagações de caráter técnico, hipótese em que serão respondidas no prazo de 24 (vinte e quatro) horas.

13.7 - Refazer o serviço que comprovadamente apresente condições de defeito ou em desconformidade com as especificações deste termo, no prazo de 48 (quarenta e oito) horas, contados da sua notificação.

13.8 - Programar-se com a devida antecedência para atender as demandas, até o final do Contrato, para pronto atendimento do órgão contratante.

13.9 - Responsabilizar-se por todas as despesas decorrentes de defeitos ou outros vícios constatados nos serviços.

13.10 - Responsabilizar-se integralmente pela observância do dispositivo no título II, capítulo V, da CLT, e na Portaria n.º 3.460/77, do Ministério do Trabalho, relativos a segurança e higiene do trabalho, bem como a Legislação correlata em vigor a ser exigida.

13.11 - Assumir os ônus e responsabilidade pelo recolhimento de todos os tributos federais, estaduais e municipais que incidam ou venham a incidir sobre o objeto deste Projeto Básico.

13.12 - A Contratada deverá garantir a qualidade e segurança de todos os serviços fornecidos, com vista a evitar qualquer acidente ou sinistro.

13.13 - A Contratada deverá observar conduta adequada na utilização dos materiais, equipamentos, ferramentas e utensílios, objetivando a segurança do pessoal e material no local de execução dos serviços.



13.14 - A Contratada deverá cumprir, além dos postulados legais vigentes de âmbito federal, estadual ou municipal, as normas de segurança da contratante.

13.15 - Os empregados da Contratada deverão apresentar-se devidamente uniformizados, portando EPI (quando for o caso) e crachá de identificação.

14 – DAS OBRIGAÇÕES DA CONTRATANTE:

14.1 - Solicitar a execução do objeto à contratada através da emissão de Ordem de Serviço.

14.2 - Proporcionar à contratada todas as condições necessárias ao pleno cumprimento das obrigações decorrentes do objeto contratual, consoante estabelece a Lei Federal nº 8.666/1993 e suas alterações posteriores.

14.3 - Fiscalizar a execução do objeto contratual, através de sua unidade competente, podendo, em decorrência, solicitar providências da contratada, que atenderá ou justificará de imediato.

14.4 - Notificar a contratada de qualquer irregularidade decorrente da execução do objeto contratual.

14.5 - Efetuar os pagamentos devidos à contratada nas condições estabelecidas neste Termo.

14.6 - Aplicar as penalidades previstas em lei e neste instrumento.

15 - DA VIGÊNCIA DO CONTRATO:

15.1 - O contrato terá o prazo de vigência de **12(DOZE) MESES**, contados a partir da data de sua assinatura, podendo ser prorrogado nos casos e formas previstos na Lei nº 8.666/93 e suas alterações posteriores.

16 – DA GESTÃO E FISCALIZAÇÃO DO CONTRATO:

16.1 - A gestão do contrato será exercida por Representante da Administração, formalmente designado pelo(a) ordenador(a) de despesas, para acompanhar a execução do instrumento contratual, com vistas à promoção das medidas necessárias à fiel execução das condições previstas no ato convocatório e no instrumento contratual.

16.2 - A fiscalização da contratação será exercida por Representante da Administração, formalmente designado pelo(a) ordenador(a) de despesas, ou pessoa física ou jurídica contratada, com as atribuições de subsidiar ou assistir o Gestor de Contrato, de acordo com o estabelecido no art. 67, da Lei Federal nº 8.666/1993.

16.2.1 - A fiscalização de que trata este item não exclui nem reduz a responsabilidade da Contratada, inclusive perante terceiros, por qualquer irregularidade, ainda que resultante de imperfeições técnicas, vícios redibitórios, ou emprego de material inadequado ou de



qualidade inferior, e, na ocorrência desta, não implica em corresponsabilidade dos órgãos ou de seus agentes e prepostos, de conformidade com o art. 70, da Lei 8.666/1993.

17 - DAS SANÇÕES ADMINISTRATIVAS:

17.1 - A licitante que ensejar o retardamento da execução do certame, não mantiver a proposta, não celebrar o contrato no prazo estipulado no termo de convocação, falhar ou fraudar na execução do(s) contrato(s), comportar-se de modo inidôneo, fizer declaração falsa ou cometer fraude fiscal, garantido o direito prévio da citação e da ampla defesa, ficará impedido de licitar e contratar com a Administração, pelo prazo de até 05 (cinco) anos, enquanto perdurarem os motivos determinantes da punição ou até que seja promovida a reabilitação perante a própria autoridade que aplicou a penalidade, sem prejuízo das multas previstas no edital e no termo de contrato e das demais cominações legais.

17.2 - A licitante ficará, ainda, sujeita às seguintes penalidades, em caso de inexecução total ou parcial do contrato, erro de execução, execução imperfeita, mora de execução, inadimplemento contratual ou não veracidade das informações prestadas, garantida a prévia defesa:

I - Advertência, sanção de que trata o inciso I do art. 87, da Lei n.º 8.666/93, poderá ser aplicada nos seguintes casos:

- a) descumprimento das obrigações e responsabilidades assumidas na licitação;
- b) outras ocorrências que possam acarretar transtornos ao desenvolvimento dos serviços da Contratante, desde que não caiba a aplicação de sanção mais grave.

II - Multas (que poderão ser recolhidas em qualquer agência integrante da Rede Arrecadadora de Receitas Municipais, por meio de Documento de Arrecadação Municipal - DAM, a ser preenchido de acordo com instruções fornecidas pela Contratante):

- a) de 1,0% (um por cento) sobre o valor contratual, por dia de atraso na entrega do material/serviço ou indisponibilidade do mesmo, limitada a 10% do mesmo valor;
- b) de 2,0% (dois por cento) sobre o valor contratual, por infração a qualquer cláusula ou condição do contrato, não especificada nas demais alíneas deste inciso, aplicada em dobro na reincidência;
- c) de 5,0% (cinco por cento) do valor contratual, pela recusa em corrigir qualquer material/serviço rejeitado, caracterizando-se a recusa, caso a correção não se efetivar nos 05 (cinco) dias que se seguirem à data da comunicação formal da rejeição;

III - Suspensão temporária de participação em licitação e impedimento de contratar com a administração, por prazo não superior a 05 (cinco) anos;



IV - Declaração de inidoneidade para licitar ou contratar com a Administração Pública, enquanto perdurarem os motivos determinantes da punição ou até que seja promovida a reabilitação perante a autoridade que aplicou a penalidade, depois do ressarcimento à Administração pelos prejuízos resultantes e depois de decorrido o prazo da sanção aplicada com base no inciso anterior.

17.3 - No processo de aplicação de penalidades é assegurado o direito ao contraditório e à ampla defesa, garantida nos prazos de 05 (cinco) dias úteis para as sanções previstas nos incisos **I, II e III** do **item 17.2** supra e 10 (dez) dias corridos para a sanção prevista no **inciso IV** do mesmo item.

17.4 - O valor da multa aplicada deverá ser recolhido ao Tesouro Municipal no prazo de 05 (cinco) dias a contar da notificação ou decisão do recurso. Se o valor da multa não for pago, ou depositado, será automaticamente descontado do pagamento a que o(a) contratado(a) fizer jus. Em caso de inexistência ou insuficiência de crédito do(a) contratado(a), o valor devido será cobrado administrativamente ou inscrito como Dívida Ativa do Município e cobrado mediante processo de execução fiscal, com os encargos correspondentes.

17.5 - As sanções previstas nos **incisos III e IV do item 17.2** supra, poderão ser aplicadas às empresas que, em razão do contrato objeto desta licitação:

- a) praticarem atos ilícitos, visando frustrar os objetivos da licitação;
- b) demonstrarem não possuir idoneidade para contratar com a Administração Pública, em virtude de atos ilícitos praticados;
- c) sofrerem condenação definitiva por praticarem, por meios dolosos, fraude fiscal no recolhimento de quaisquer tributos.

17.6 - As sanções previstas nos **incisos I, III e IV do item 17.2** supra, poderão ser aplicadas juntamente com a do **inciso II** do mesmo item, facultada a defesa prévia do interessado no respectivo processo, no prazo de 05 (cinco) dias úteis.

17.7 - A licitante adjudicatária que se recusar, injustificadamente, em firmar o Contrato dentro do prazo estipulado neste edital e seus anexos, estará sujeita à multa de **5,0%** (cinco por cento) do valor total adjudicado, sem prejuízo das demais penalidades cabíveis, por caracterizar descumprimento total da obrigação assumida.

17.8 - As sanções previstas no **item 17.7** supra não se aplicam às demais licitantes que, apesar de não vencedoras, venham a ser convocadas para celebrarem o contrato, de acordo com este edital, e no prazo de 48 (quarenta e oito) horas comunicarem seu desinteresse.

17.9 - **Conformidade com o marco legal anticorrupção.** A prática de atos que atentem contra o patrimônio público nacional ou estrangeiro, contra princípios da administração pública, ou que de qualquer forma venham a constituir fraude ou corrupção, durante a licitação ou ao longo da execução da contratação, será objeto de instauração de



processo administrativo de responsabilização nos termos da Lei Federal nº 12.846/2013, sem prejuízo da aplicação das sanções administrativas previstas no artigo 7º da Lei Federal nº 10.520/2002.

18 - DA SUBCONTRATAÇÃO:

18.1 - Será admitida a subcontratação do Objeto pela licitante Contratada até o limite de 30 % (trinta por cento) do valor total da obra, com base na planilha de custos atualizada, observado o disposto no artigo 72 da Lei 8.666/93.

18.2 - Não será admitida a subcontratação integral do objeto.

18.3 - A autorização para subcontratação será analisada caso a caso pelo gestor do Contrato.

18.4 - A subcontratação de que trata esta cláusula não exclui a responsabilidade do contratado perante ao(a) SEC. DE DESEN. URBANO E INFRAESTRUTURA quanto à qualidade técnica do serviço executado.

19 - DA ALTERAÇÃO SUBJETIVA:

19.1 - É admissível a fusão, cisão ou incorporação da contratada com/em outra pessoa jurídica, desde que sejam observados pela nova pessoa jurídica todos os requisitos de habilitação exigidos na licitação original; sejam mantidas as demais cláusulas e condições do contrato; não haja prejuízo à execução do objeto pactuado e haja a anuência expressa da Administração à continuidade do contrato.

20 - DO VALOR ESTIMADO:

20.1 - O valor estimado para a execução dos serviços objeto deste termo é de **R\$ 304.604,77 (TREZENTOS E QUATRO MIL E SEISCENTOS E QUATRO REAIS E SETENTA E SETE CENTAVOS)**, de acordo com a planilha orçamentária anexada ao processo.

21 - DOS RECURSOS ORÇAMENTÁRIOS:

21.1 - Os recursos necessários ao custeio da referida despesa encontram-se devidamente alocados no orçamento municipal vigente da Unidade Gestora SECRETARIA DE DESENVOLVIMENTO URBANO E INFRAESTRUTURA, classificados sob a Projeto Atividade / Elemento de Despesa / Fonte de Recursos consignados abaixo:

- 07 01 15 512 0008 1.015 4.4.90.51.99 1701000000

22 - DA GARANTIA CONTRATUAL:

22.1 - Não será exigida a prestação de garantia de execução para celebrar a contratação decorrente deste termo.



23 - DAS MEDIDAS ACAUTELADORAS:

23.1 - Consoante o art. 45, da Lei 9.784/1999, a Administração Pública poderá, sem a prévia manifestação do interessado, motivadamente, adotar providências acauteladoras, em caso de risco iminente, como forma de prevenir a ocorrência de dano de difícil ou impossível reparação.



ANEXO 2

MODELO DE DECLARAÇÃO DE MICROEMPRESA OU EMPRESA DE PEQUENO
PORTE

DECLARO, sob as penas da lei, sem prejuízo das sanções e multas previstas neste ato convocatório, que a empresa _____ (denominação da pessoa jurídica), CNPJ nº _____ endereço _____, é microempresa ou empresa de pequeno porte, nos termos do enquadramento previsto na Lei Complementar nº 123, de 14 de dezembro de 2006, cujos termos declaro conhecer na íntegra, estando apta, portanto, a exercer o direito de preferência como critério de desempate no procedimento licitatório da **TOMADA DE PREÇO Nº _____** realizada pela Prefeitura Municipal de Quixeramobim.

Cidade e data _____

Nome e assinatura do representante
RG /CPF



ANEXO 3

MODELO DE CARTA DE PROPOSTA COMERCIAL

(PAPEL TIMBRADO DA PROPONENTE, contendo endereço, telefone e fax)

Local e data

À

Comissão de Licitação

Quixeramobim-Ceará.

REF.: TOMADA DE PREÇO N° _____

Apresentamos a V.Sas. Nossa proposta para execução dos serviços objeto do Edital de **TOMADA DE PREÇO N° _____** pelo preço global de R\$ _____ (_____).

ITEM	ESPECIFICAÇÃO	UND	QTD	VALOR GLOBAL R\$
01		SERV	01	

Caso nos seja adjudicado o objeto da presente licitação, nos comprometemos a assinar o Contrato no prazo determinado no documento de convocação, indicando para esse fim o Sr. _____, Carteira de Identidade n°. _____ expedida em ___/___/___, Órgão Expedidor _____ e CPF n° _____, como representante legal desta empresa.

Informamos que o prazo de validade da nossa proposta é de 60 (sessenta) dias, a contar da data de abertura da licitação.

Finalizando, declaramos que estamos de pleno acordo com todas as condições estabelecidas no Edital, Termo de Referência, Relatório Técnico anexos desta licitação.

Atenciosamente,

.....
FIRMA PROPONENTE / CNPJ
REPRESENTANTE LEGAL / CPF

.....
ENGENHEIRO RESPONSÁVEL TÉCNICO
N° DO CREA



ANEXAR:

Conforme o item 5.2.1 do edital, os seguintes documentos:

a) Composição de Taxa de BDI, conforme item II (Premissas para Elaboração do Orçamento);

b) Encargos Sociais, conforme item II (Premissas para Elaboração do Orçamento);

c) Orçamento consolidado, conforme item III (Orçamento Básico);

d) Cronograma físico financeiro, conforme item IV (Cronograma físico financeiro);

e) Composição de Preços Unitários, conforme item VI (Composições de Preços);

f) Prazo de validade da proposta, que será de no mínimo, 60 (sessenta) dias;

g) Prazo de execução dos serviços será conforme cronograma físico financeiro, contados a partir da emissão da primeira ordem de serviço;

h) Assinaturas do (s) sócio (s) e do (s) Engenheiro (s) responsável técnico;

i) Declaração de que estejam contidas todas as despesas necessárias para a execução dos serviços, tais como:

- Materiais, equipamentos e mão de obra;
- Carga, transporte, descarga e montagem;
- Salários, encargos sociais, trabalhistas, previdenciários e outros;
- Tributos, taxas e tarifas, emolumentos, licenças, alvarás, multas e/ou quaisquer infrações;

Seguros em geral, bem como encargos decorrentes de fenômenos da natureza, da infortunística e de responsabilidade civil para quaisquer danos e prejuízos causados à Contratante e/ou a terceiros, gerados direta ou indiretamente pela execução das obras e/ou serviços;



ANEXO 4

MODELO DE PROCURAÇÃO

DOCUMENTO EXIGIDO NO CREDENCIAMENTO

PROCURAÇÃO

OUTORGANTE: <NOME DA EMPRESA, CNPJ e ENDEREÇO> neste ato representada por seu (titular, sócio, diretor ou representante), Sr.< NOME>, qualificação (nacionalidade, estado civil, profissão, RG e CPF)

OUTORGADO: <NOME DO CREDENCIADO> qualificação (nacionalidade, estado civil, profissão, RG, CPF e endereço).

PODERES: O outorgante confere ao outorgado(a) pleno e gerais poderes para representá-lo nas reuniões e procedimentos relativo à licitação na modalidade **TOMADA DE PREÇO Nº _____** do Município de Quixeramobim, podendo o mesmo, entregar documentos de credenciamento, envelopes de proposta de preços e documentos de habilitação, assinar toda a documentação necessária, praticar todos os demais atos pertinentes ao certame em nome do Outorgante que se fizerem necessários ao fiel cumprimento deste mandato, inclusive interpor recursos, ciente de que por força do artigo 675 do Código Civil está obrigado a satisfazer todas as obrigações contraídas pelo outorgado.

..... (CE), de 20__.

.....
OUTORGANTE



ANEXO 5

MODELOS DE DECLARAÇÕES

DOCUMENTO EXIGIDO NA HABILITAÇÃO

DECLARAÇÃO

(NOME E QUALIFICAÇÃO DO FORNECEDOR), DECLARA:

a) sob as penas da lei, para todos os fins de direito a que se possa prestar, especialmente para fins de prova em processo licitatório, junto ao Município de Quixeramobim, Estado do Ceará, que, em cumprimento ao estabelecido na Lei nº 9.854, de 27/10/1999, publicada no DOU de 28/10/1999, e ao inciso XXXIII, do artigo 70, da Constituição Federal, não emprega menores de 18 (dezoito) anos em trabalho noturno, perigoso ou insalubre, nem emprega menores de 16 (dezesesseis) anos em trabalho algum, salvo na condição de aprendiz, a partir de 14 (quatorze) anos.

b) sob as penas da lei, para todos os fins de direito a que se possa prestar, especialmente para fins de prova em processo licitatório, junto ao Município de Quixeramobim, Estado do Ceará, que concorda integralmente com os termos deste edital e seus anexos;

c) que inexistente qualquer fato superveniente impeditivo de nossa habilitação para participar no presente certame licitatório, bem assim que ficamos ciente da obrigatoriedade de declarar ocorrências posteriores, nos termos do art. 32, §2º, da Lei n.º 8.666/93. Pelo que, por ser a expressão da verdade, firma a presente, sob as penas da Lei.

..... (CE), de 20__.

DECLARANTE



ANEXO 6

MINUTA DO CONTRATO

CONTRATO N° _____

CONTRATO QUE ENTRE SI CELEBRAM A
PREFEITURA MUNICIPAL DE QUIXERAMOBIM,
ATRAVÉS DA SECRETARIA DE
DESENVOLVIMENTO URBANO E
INFRAESTRUTURA E A EMPRESA
_____ PARA OS FINS
NELE INDICADOS.

O MUNICÍPIO DE QUIXERAMOBIM, Estado do Ceará, pessoa jurídica de direito público interno, inscrita no CNPJ nº 07.744.303/0001-68 - CGF nº 06.920.168-4, através da SECRETARIA DE DESENVOLVIMENTO URBANO E INFRAESTRUTURA, situada na Av. 13 de junho, 939, Centro - CEP 63800-000 - Quixeramobim-Ce, neste ato representado pela(o) Secretária(o) de Desenvolvimento Urbano e Infraestrutura, Sr(a). _____, C.P.F. nº _____, aqui denominado de CONTRATANTE, e de outro lado, a Empresa _____, pessoa jurídica de direito privado, sediada à rua _____, nº _____, bairro _____, cidade de _____, Estado do _____, inscrita no CNPJ/MF sob o nº _____, por seu representante legal, Sr (a). _____, portador do CPF nº _____, doravante denominada CONTRATADA, firmam entre si o presente TERMO DE CONTRATO mediante as cláusulas e condições a seguir estabelecidas:

1. CLÁUSULA PRIMEIRA - DO FUNDAMENTO

1.1. O presente CONTRATO tem como fundamento a Lei nº 8.666/93 e suas alterações e a **TOMADA DE PREÇO** N° _____ e seus Anexos, devidamente homologada pela SECRETARIA DE DESENVOLVIMENTO URBANO E INFRAESTRUTURA, a proposta da CONTRATADA, tudo parte integrante deste contrato, independentemente de transcrição.

2. CLÁUSULA SEGUNDA – DO OBJETO

2.1. O objeto da presente avença é a CONTRATAÇÃO DE EMPRESA VISANDO A OBRA DE DRENAGEM NO BAIRRO EDMILSON CORREIA DE VASCONCELOS, PARA ATENDER AS NECESSIDADES DA SECRETARIA DE DESENVOLVIMENTO URBANO E INFRAESTRUTURA NO MUNICÍPIO DE QUIXERAMOBIM/CE.



3. CLÁUSULA TERCEIRA – DO VALOR CONTRATUAL, DO PAGAMENTO

3.1. O valor global da presente avença é de R\$ ____ (_____).

3.2. A fatura relativa aos serviços executados em cada período, cujo valor será apurado através de medição, deverá ser apresentada à SECRETARIA DE DESENVOLVIMENTO URBANO E INFRAESTRUTURA de Quixeramobim, a cada quinze dias, para fins de conferência e atestação e posterior envio a esta, que providenciará o pagamento.

3.3. O pagamento será efetuado até 30 (trinta) dias contados da data da apresentação da nota fiscal/fatura devidamente atestada pelo gestor da contratação, mediante crédito em conta corrente em nome da contratada.

3.4. Serão descontados na fonte o valor relativo ao Imposto Sobre Serviços De Qualquer Natureza, conforme alíquota prevista no código Tributário Municipal, e retido o INSS na alíquota de 11% (onze por cento) sobre o valor da mão de obra acima explicitada.

3.5. A CONTRATADA deverá apresentar os comprovantes de recolhimento do PIS, COFINS, IRPJ e CSLL, no prazo de até 20 (vinte) dias após a data fixada para seu recolhimento.

3.6. Nenhum pagamento isentará a CONTRATADA das suas responsabilidades contratuais, nem implicará na aprovação definitiva dos serviços executados, total ou parcialmente.

3.7. Ocorrendo erro na fatura ou outra circunstância que desaconselhe o pagamento, a CONTRATADA será cientificada, a fim de que tome providências.

3.8. Poderá a CONTRATANTE sustar o pagamento da CONTRATADA nos seguintes casos:

- a) quando a CONTRATADA deixar de recolher multas a que estiver sujeita, dentro do prazo fixado;
- b) quando a CONTRATADA assumir obrigações em geral para com terceiros, que possam de qualquer forma prejudicar a CONTRATANTE;
- c) inadimplência da CONTRATADA na execução dos serviços.

4. CLÁUSULA QUARTA – DA ASSINATURA

4.1. O contrato deverá ser assinado em até 05 (cinco) dias úteis da convocação do licitante declarado vencedor. Este prazo poderá ser prorrogado uma vez, por igual período, quando solicitado pelo Licitante Vencedor durante o seu transcurso e desde que ocorra justo motivo aceito pelo Município de Quixeramobim-Ce.

4.2. Se o licitante vencedor não assinar o contrato no prazo estabelecido é facultado à administração municipal convocar os licitantes remanescentes, respeitada a ordem de classificação final das propostas, para negociar com os mesmos, com vistas à obtenção de melhores preços, preservado o interesse público e respeitados os valores estimados para a contratação previstos na planilha de custos anexa ao Projeto Básico.



5. CLÁUSULA QUINTA - PRAZO DE EXECUÇÃO E RECEBIMENTO DAS OBRAS E SERVIÇOS

5.1. Os serviços deverão ser iniciados no prazo máximo de até **** (***) dias**, contados da data de recebimento da Ordem de Serviço a ser emitida pela administração ou instrumento equivalente e rigorosamente de acordo com as especificações estabelecidas na proposta vencedora e no Termo de Referência, sendo que a não observância destas condições, implicará na não aceitação dos mesmos, sem que caiba qualquer tipo de reclamação ou indenização por parte da inadimplente.

5.2 - Os serviços contratados deverão ser executados no prazo, conforme cronograma físico-financeiro, em anexo ao projeto, imediatamente a partir do recebimento da Ordem de Serviços.

5.3 - O objeto deste termo será recebido:

a) Provisoriamente, após vistoria, que deverá ser realizada pelo Agente Fiscalizador da SECRETARIA DE DESENVOLVIMENTO URBANO E INFRAESTRUTURA, no prazo de até 05 (cinco) dias úteis, contados da data em que a Licitante vencedora comunicar, por escrito, a conclusão total do objeto contratado e desde que a respectiva medição final tenha sido aprovada;

a.1) O Recebimento Provisório será caracterizado pela emissão do termo de Recebimento Provisório, após a lavratura de ata circunstanciada, contendo a vistoria realizada pelo Agente Fiscalizador, o qual deverá expressar a concordância em receber o objeto provisoriamente, com o conhecimento e assinatura do representante da Licitante vencedora.

a.2) Os serviços que, a critério do agente fiscalizador não estejam em conformidade com as condições estabelecidas no projeto e/ou com as normas técnicas aplicáveis, serão rejeitados e anotados no Termo de Recebimento Provisório, devendo a LICITANTE VENCEDORA tomar as providências para sanar os problemas constatados, sem que isso venha a se caracterizar como alteração contratual e sem prejuízo da aplicação, pela SECRETARIA DE DESENVOLVIMENTO URBANO E INFRAESTRUTURA, das penalidades previstas contratualmente.

a.3) Caso as falhas não sejam corrigidas dentro do prazo fixado, poderá ser ajuizada a competente ação de perdas e danos, sem prejuízo das penalidades previstas.

b) Definitivamente, pelo Agente Fiscalizador da SECRETARIA DE DESENVOLVIMENTO URBANO E INFRAESTRUTURA, mediante termo circunstanciado, assinado pelas partes, conforme item 5.4 abaixo, até 15 dias após o recebimento provisório, observando o disposto no artigo 69 da Lei nº 8.666/93.

5.4 - O Termo de Recebimento Definitivo somente será lavrado após apresentação, por parte da licitante vencedora, dos desenhos "AS BUILT", se houver necessidade e a critério do Setor de Engenharia da SECRETARIA DE DESENVOLVIMENTO URBANO E INFRAESTRUTURA, definitivamente aprovados pela SECRETARIA DE DESENVOLVIMENTO URBANO E INFRAESTRUTURA, desde que o agente fiscalizador do contrato tenha aprovado a completa adequação do objeto aos termos contratuais.



5.5 - O Termo de Encerramento das obrigações contratuais será lavrado, desde que não haja pendências a solucionar, após a emissão do Termo de Recebimento Definitivo e mediante a apresentação, pela licitante vencedora, da Certidão Negativa de Débito - CND, emitida pelo INSS, em seu original e da Certidão Negativa de Débito ou comprovante de recolhimento do ISS, específicas da obra, bem como o Certificado de Regularidade de Situação perante o FGTS.

5.6 - Constatada irregularidade no objeto contratual, a Administração, por meio do Agente Fiscalizador, sem prejuízo das penalidades cabíveis, deverá:

- a) se disser respeito à especificação, rejeitá-lo no todo ou em parte, determinando sua substituição/correção.
- b) na hipótese de substituição/correção, a Licitante vencedora deverá fazê-lo em conformidade com a indicação da SECRETARIA DE DESENVOLVIMENTO URBANO E INFRAESTRUTURA, no prazo máximo de 10 (dez) dias da notificação por escrito, sem que isso implique em quaisquer ônus para a SECRETARIA DE DESENVOLVIMENTO URBANO E INFRAESTRUTURA;
- c) se disser respeito à diferença de partes ou peças, determinar sua complementação;
- d) na hipótese de complementação, a Licitante vencedora deverá fazê-la em conformidade com a indicação da SECRETARIA DE DESENVOLVIMENTO URBANO E INFRAESTRUTURA, no prazo máximo de 10 (dez) dias úteis da notificação por escrito, mantidos os preços inicialmente contratados.

6. CLÁUSULA SEXTA – DOS RECURSOS ORÇAMENTÁRIOS

6.1. Os recursos necessários ao custeio da referida despesa encontram-se devidamente alocados no orçamento municipal vigente da Unidade Gestora SECRETARIA DE DESENVOLVIMENTO URBANO E INFRAESTRUTURA, classificados sob a dotação orçamentária/elemento de despesas/fonte de recursos discriminados abaixo:

7. CLÁUSULA SÉTIMA – DO REAJUSTE E DO REEQUILÍBRIO ECONÔMICO-FINANCEIRO

7.1 – Os preços são fixos e irrevogáveis no prazo de um ano contado da data limite para a apresentação das propostas.

7.1.1 – Dentro do prazo de vigência do contrato e mediante solicitação da contratada, os preços contratados poderão sofrer reajuste após o interregno de um ano, aplicando-se o índice econômico INCC (Índice Nacional da Construção Civil), ou outro índice em vigor, caso esse seja extinto, exclusivamente para as obrigações iniciadas e concluídas após a ocorrência da anualidade.

7.1.2 – Nos reajustes subsequentes ao primeiro, o interregno mínimo de um ano será contado a partir dos efeitos financeiros do último reajuste.



7.1.3 – No caso de atraso ou não divulgação do índice de reajustamento, o CONTRATANTE pagará à CONTRATADA a importância calculada pela última variação conhecida, liquidando a diferença correspondente tão logo seja divulgado o índice definitivo. Fica a CONTRATADA obrigada a apresentar memória de cálculo referente ao reajustamento de preços do valor remanescente, sempre que este ocorrer.

7.1.4 – Nas aferições finais, o índice utilizado para reajuste será, obrigatoriamente, o definitivo.

7.1.5 – Caso o índice estabelecido para reajustamento venha a ser extinto ou de qualquer forma não possa mais ser utilizado, será adotado, em substituição, o que vier a ser determinado pela legislação então em vigor.

7.1.6 – Na ausência de previsão legal quanto ao índice substituto, as partes elegerão novo índice oficial, para reajustamento do preço do valor remanescente, por meio de termo aditivo.

7.1.7 – O reajuste será realizado por apostilamento.

7.2 – Na hipótese de sobrevirem fatos imprevisíveis, ou previsíveis, porém de consequências incalculáveis, retardadores ou impeditivos da execução do ajustado, ou ainda, em caso de força maior, caso fortuito ou fato do príncipe, configurando área econômica extraordinária e extracontratual, poderá, mediante procedimento administrativo onde reste demonstrada tal situação e termo aditivo, ser restabelecida a relação que as partes pactuaram inicialmente entre os encargos da Contratada e a retribuição da Administração para a justa remuneração do fornecimento, objetivando a manutenção do equilíbrio econômico-financeiro inicial do contrato, na forma do artigo 65, II, "d" da Lei Federal nº 8.666/93, alterada e consolidada.

7.2.1 – Nos casos do item anterior, a CONTRATADA deverá demonstrar analiticamente a variação dos componentes dos custos do Contrato, devidamente justificada, sendo tal demonstração analisada pelo CONTRATANTE para verificação de sua viabilidade e/ou necessidade.

8. CLÁUSULA OITAVA - DO CONTROLE DA EXECUÇÃO

8.1 - - A fiscalização da contratação será exercida por um representante da Contratante, ao qual competirá dirimir as dúvidas que surgirem no curso da execução do objeto e de tudo dar ciência à Administração, de acordo com o estabelecido no art. 67, da Lei Federal nº 8.666/1993, a ser informado e designado para este fim pela contratante, quando da lavratura do instrumento contratual.

8.2 - A fiscalização de que trata este item não exclui nem reduz a responsabilidade da Contratada, inclusive perante terceiros, por qualquer irregularidade, ainda que resultante de imperfeições técnicas, vícios redibitórios, ou emprego de material inadequado ou de qualidade inferior, e, na ocorrência desta, não implica em corresponsabilidade dos



órgãos ou de seus agentes e prepostos, de conformidade com o art. 70, da Lei 8.666/1993.

8.3 - A execução dos serviços será acompanhada e fiscalizada por servidor designado, o qual deverá atestar os documentos da despesa, quando comprovada a fiel e correta execução para fins de pagamento.

8.4 - Caberá ao servidor designado rejeitar totalmente ou em parte, qualquer serviço que não esteja de acordo com as exigências, bem como, determinar prazo para substituição do serviço eventualmente fora de especificação.

9. CLÁUSULA NONA - DA GESTÃO DO CONTRATO

9.1 - A gestão do contrato será exercida pelo(a) Ordenador(a) de Despesas da respectiva Pasta ou quem este vier a designar, o qual deverá exercer em toda sua plenitude a ação de que trata a Lei nº 8.666/93, alterada e consolidada.

10. CLÁUSULA DÉCIMA - DAS RESPONSABILIDADES DO CONTRATANTE

10.1 - Solicitar a execução do objeto à CONTRATADA através da emissão de Ordem de Serviço, após emissão de empenho.

10.2 - Proporcionar à CONTRATADA todas as condições necessárias ao pleno cumprimento das obrigações decorrentes do objeto contratual, consoante estabelece a Lei Federal no 8.666/1993 e suas alterações posteriores.

10.3 - Fiscalizar a execução do objeto contratual, através de sua unidade competente, podendo, em decorrência, solicitar providências da CONTRATADA, que atenderá ou justificará de imediato.

10.4 - Notificar a CONTRATADA de qualquer irregularidade decorrente da execução do objeto contratual.

10.5 - Efetuar os pagamentos devidos à CONTRATADA nas condições estabelecidas neste Termo.

10.6 - Aplicar as penalidades previstas em lei e neste instrumento.

10.7 - Permitir acesso dos empregados da CONTRATADA às dependências do CONTRATANTE para a execução do objeto contratual.

10.8 - Prestar as Informações e os esclarecimentos que venham a ser solicitados pelos empregados da CONTRATADA.

10.9 - Recusar os serviços que não apresentarem condições de serem utilizados.

10.10 - Comunicar à CONTRATADA qualquer irregularidade na prestação dos serviços e interromper imediatamente a execução se for o caso.

10.12 - Indicar na Ordem de Serviço o local em que deverá ser realizada sua execução.

11. CLÁUSULA DÉCIMA PRIMEIRA - DAS RESPONSABILIDADES DA CONTRATADA



- 11.1 - Executar o objeto em conformidade com as condições deste instrumento.
- 11.2 - Manter durante toda a execução contratual, em compatibilidade com as obrigações assumidas, todas as condições de habilitação e qualificação exigidas no presente termo.
- 11.3 - Aceitar, nas mesmas condições contratuais, os percentuais de acréscimos ou supressões limitadas ao estabelecido no §1º, do art. 65, da Lei Federal nº 8.666/1993, tomando-se por base o valor contratual.
- 11.4 - Responsabilizar-se pelos danos causados diretamente à contratante ou a terceiros, decorrentes da sua culpa ou dolo, quando da execução do objeto, não podendo ser arguido para efeito de exclusão ou redução de sua responsabilidade o fato de a contratante proceder à fiscalização ou acompanhar a execução contratual.
- 11.5 - Responder por todas as despesas diretas e indiretas que incidam ou venham a incidir sobre a execução contratual, inclusive as obrigações relativas a salários, previdência social, impostos, encargos sociais e outras providências, respondendo obrigatoriamente pelo fiel cumprimento das leis trabalhistas e específicas de acidentes do trabalho e legislação correlata, aplicáveis ao pessoal empregado na execução contratual.
- 11.6 - Prestar imediatamente as informações e os esclarecimentos que venham a ser solicitados pela contratante, salvo quando implicarem em indagações de caráter técnico, hipótese em que serão respondidas no prazo de 24 (vinte e quatro) horas.
- 11.7 - Substituir ou reparar o objeto contratual que comprovadamente apresente condições de defeito ou em desconformidade com as especificações deste termo, no prazo fixado pelo Órgão Contratante, contado da sua notificação.
- 11.8 - Cumprir, quando for o caso, as condições de garantia do objeto, responsabilizando-se pelo período oferecido em sua proposta de preços, observando o prazo mínimo exigido pela Administração.
- 11.9 - Não permitir a utilização de qualquer trabalho do menor de dezesseis anos, exceto na condição de aprendiz para os maiores de quatorze anos, nem permitir a utilização do trabalho do menor de dezoito anos em trabalho noturno, perigoso ou insalubre.
- 11.10 - Manter-se, durante todo o período de vigência do Contrato a ser firmado, um preposto aceito pela Contratante, para representação da Contratada sempre que for necessário e comunicando, por escrito, à Contratante qualquer mudança de endereço ou telefone contato.
- 11.12 - Acatar as orientações da Contratante, sujeitando-se a mais ampla e irrestrita fiscalização, prestando os esclarecimentos solicitados e atendendo às reclamações formuladas.
- 11.12 - Responsabilizar-se pela fiel execução do objeto contratual no prazo estabelecido neste termo.
- 11.13 - Responsabilizar-se pelos vícios e danos decorrentes da execução do objeto, de acordo com os artigos 14 e 17 a 27, do Código de Defesa do Consumidor (Lei nº 8.078, de 1990), ficando a Contratante autorizada a descontar dos pagamentos devidos à Contratada, o valor correspondente aos danos sofridos.



12. CLÁUSULA DÉCIMA SEGUNDA - VIGÊNCIA DO CONTRATO

12.1. O contrato terá o prazo de vigência de **12 MESES**, contados a partir da data de sua assinatura, podendo ser prorrogado nos casos e formas previstos na Lei nº 8.666/93 e suas alterações posteriores.

13. CLÁUSULA DÉCIMA TERCEIRA - DA FISCALIZAÇÃO

13.1. A fiscalização será da SECRETARIA DE DESENVOLVIMENTO URBANO E INFRAESTRUTURA do município de Quixeramobim.

13.2. Todos os problemas advindos de cada Ordem de Serviço serão tratados inicialmente com a Fiscalização e posteriormente, se não houver solução compatível, com o (a) Secretário (a) da Infraestrutura do município de Quixeramobim.

13.3. A Contratada deverá se limitar a execução dos serviços especificados na Ordem Específica de Serviços, sob pena de executar e não receber.

14. CLÁUSULA DÉCIMA QUARTA - DAS ALTERAÇÕES

14.1. O presente Contrato poderá ser alterado, com as devidas justificativas, mediante termo aditivo ou subtrativo, nos termos da Lei Federal n.º 8.666/93.

14.2. Nenhum acréscimo ou supressão poderá exceder os limites estabelecidos na lei.

15. CLÁUSULA DÉCIMA QUINTA - DAS SANÇÕES

15.1. A Contratada que ensejar o retardamento da execução do certame, não mantiver a proposta, não celebrar o contrato no prazo estipulado no termo de convocação, falhar ou fraudar na execução do(s) contrato(s), comportar-se de modo inidôneo, fizer declaração falsa ou cometer fraude fiscal, garantido o direito prévio da citação e da ampla defesa, ficará impedido de licitar e contratar com a Administração, pelo prazo de até 05 (cinco) anos, enquanto perdurarem os motivos determinantes da punição ou até que seja promovida a reabilitação perante a própria autoridade que aplicou a penalidade, sem prejuízo das multas previstas no edital e no termo de contrato e das demais cominações legais.

15.2 - A Contratada ficará, ainda, sujeita às seguintes penalidades, em caso de inexecução total ou parcial do contrato, erro de execução, execução imperfeita, mora de execução, inadimplemento contratual ou não veracidade das informações prestadas, garantida a prévia defesa:

I - Advertência, sanção de que trata o inciso I do art. 87, da Lei n.º 8.666/93, poderá ser aplicada nos seguintes casos:



- a) descumprimento das obrigações e responsabilidades assumidas na licitação;
- b) outras ocorrências que possam acarretar transtornos ao desenvolvimento dos serviços da Contratante, desde que não caiba a aplicação de sanção mais grave.

II - Multas (que poderão ser recolhidas em qualquer agência integrante da Rede Arrecadadora de Receitas Municipais, por meio de Documento de Arrecadação Municipal - DAM, a ser preenchido de acordo com instruções fornecidas pela Contratante):

- a) de 1,0% (um por cento) sobre o valor contratual, por dia de atraso na entrega do material/serviço ou indisponibilidade do mesmo, limitada a 10% do mesmo valor;
- b) de 2,0% (dois por cento) sobre o valor contratual, por infração a qualquer cláusula ou condição do contrato, não especificada nas demais alíneas deste inciso, aplicada em dobro na reincidência;
- c) de 5,0% (cinco por cento) do valor contratual, pela recusa em corrigir qualquer material/serviço rejeitado, caracterizando-se a recusa, caso a correção não se efetivar nos 05 (cinco) dias que se seguirem à data da comunicação formal da rejeição;

III - Suspensão temporária de participação em licitação e impedimento de contratar com a administração, por prazo não superior a 05 (cinco) anos;

IV - Declaração de inidoneidade para licitar ou contratar com a Administração Pública, enquanto perdurarem os motivos determinantes da punição ou até que seja promovida a reabilitação perante a autoridade que aplicou a penalidade, depois do ressarcimento à Administração pelos prejuízos resultantes e depois de decorrido o prazo da sanção aplicada com base no inciso anterior.

15.3 - No processo de aplicação de penalidades é assegurado o direito ao contraditório e à ampla defesa, garantida nos prazos de 05 (cinco) dias úteis para as sanções previstas nos incisos I, II e III do item 15.2 supra e 10 (dez) dias corridos para a sanção prevista no inciso IV do mesmo item.

15.4 - O valor da multa aplicada deverá ser recolhido ao Tesouro Municipal no prazo de 05 (cinco) dias a contar da notificação ou decisão do recurso. Se o valor da multa não for pago, ou depositado, será automaticamente descontado do pagamento a que o(a) contratado(a) fizer jus. Em caso de inexistência ou insuficiência de crédito do(a) contratado(a), o valor devido será cobrado administrativamente ou inscrito como Dívida Ativa do Município e cobrado mediante processo de execução fiscal, com os encargos correspondentes.



15.5 - As sanções previstas nos **incisos III e IV do item 15.2** supra, poderão ser aplicadas às empresas que, em razão do contrato objeto desta licitação:

- a) praticarem atos ilícitos, visando frustrar os objetivos da licitação;
- b) demonstrarem não possuir idoneidade para contratar com a Administração Pública, em virtude de atos ilícitos praticados;
- c) sofrerem condenação definitiva por praticarem, por meios dolosos, fraude fiscal no recolhimento de quaisquer tributos.

15.6 - As sanções previstas nos **incisos I, III e IV do item 15.2** supra, poderão ser aplicadas juntamente com a do **inciso II** do mesmo item, facultada a defesa prévia do interessado no respectivo processo, no prazo de 05 (cinco) dias úteis.

15.7 - A licitante adjudicatária que se recusar, injustificadamente, em firmar o Contrato dentro do prazo estipulado neste edital e seus anexos, estará sujeita à multa de **5,0%** (cinco por cento) do valor total adjudicado, sem prejuízo das demais penalidades cabíveis, por caracterizar descumprimento total da obrigação assumida.

15.8 - As sanções previstas no **item 15.7** supra não se aplicam às demais licitantes que, apesar de não vencedoras, venham a ser convocadas para celebrarem o contrato, de acordo com este edital, e no prazo de 48 (quarenta e oito) horas comunicarem seu desinteresse.

15.9 - **Conformidade com o marco legal anticorrupção.** A prática de atos que atentem contra o patrimônio público nacional ou estrangeiro, contra princípios da administração pública, ou que de qualquer forma venham a constituir fraude ou corrupção, durante a licitação ou ao longo da execução da contratação, será objeto de instauração de processo administrativo de responsabilização nos termos da Lei Federal nº 12.846/2013, sem prejuízo da aplicação das sanções administrativas previstas no artigo 7º da Lei Federal nº 10.520/2002.

16. CLÁUSULA DÉCIMA SEXTA - DA GARANTIA CONTRATUAL

16.1 - Não será exigida a prestação de garantia de execução para celebrar a contratação decorrente deste termo.

17. CLÁUSULA DÉCIMA SETIMA - DA RESCISÃO CONTRATUAL



17.1. A inexecução total ou parcial do contrato enseja a sua rescisão, com as consequências contratuais, previstas no instrumento convocatório e as previstas em lei ou regulamento.

17.2. Além da aplicação das sanções já previstas, o presente contrato ficará rescindido de pleno direito, independente de notificação judicial ou extrajudicial, sem que assista à Contratada o direito de reclamar indenizações relativas às despesas decorrentes de encargos provenientes da sua execução, ocorrendo quaisquer infrações às suas cláusulas e condições ou nas hipóteses previstas na Legislação, na forma do artigo 78 da Lei 8.666/93.

17.3. O procedimento de rescisão observará os ditames previstos nos artigos 79 e 80 da Lei de Licitações.

18. CLÁUSULA DÉCIMA OITAVA - DA SUBCONTRATAÇÃO

18.1 - A **CONTRATADA**, se assim o quiser, poderá recorrer a subcontratação de empresa, desde que tenha a concordância do **MUNICÍPIO**.

19. CLÁUSULA DÉCIMA NONA – DAS DISPOSIÇÕES GERAIS

19.1. O **CONTRATADO** se obriga a manter, durante toda a execução do contrato, em compatibilidade com as obrigações por ele assumidas, todas as condições de habilitação e qualificação exigidas na licitação.

19.2. O presente Contrato tem seus termos e sua execução vinculada ao Edital de Licitação e à proposta licitatória.

19.3. O **CONTRATANTE** se reserva o direito de fazer uso de qualquer das prerrogativas dispostas no artigo 58 da Lei n.º 8.666/93, alterada e consolidada.

19.4. A inadimplência do **CONTRATADO** com referência aos encargos trabalhistas, previdenciários, fiscais e comerciais não transfere ao **CONTRATANTE** a responsabilidade por seu pagamento, nem poderá onerar o objeto do Contrato ou restringir a regularização e o uso dos serviços pela Administração.

19.5. A Administração rejeitará, no todo ou em parte, o serviço executado em desacordo com os termos do Processo Licitatório e deste contrato.

19.6. Integram o presente contrato, independente de transcrição, todas as peças que formam o procedimento licitatório e a proposta adjudicada.

19.7. A Contratada se obriga a efetuar, caso solicitado pela Contratante, testes previstos nas normas da ABNT, para definir as características técnicas de qualquer equipamento, material ou serviço a ser executado.

19.8. As ligações provisórias que se fizerem necessárias para a execução dos serviços, bem como a obtenção de licenças e alvarás, correrão por conta da Contratante.

20. CLÁUSULA VIGESIMA – DO FORO



20.1. As partes elegem o foro da comarca de Quixeramobim - CE, como o único competente para dirimir quaisquer dúvidas oriundas deste CONTRATO, com expressa renúncia de qualquer outro, por mais privilegiado que seja.

E por estarem assim justos e contratados, assinam o presente instrumento em 3(três) vias de igual teor e para um só fim de direito, na presença das testemunhas adiante nomeadas, que a tudo assistiram, na forma da lei.

Quixeramobim-Ce, ____ de _____ de ____.

NOME DO SECRETÁRIO(A)
SECRETARIA DE DESENVOLVIMENTO URBANO E INFRAESTRUTURA
CONTRATANTE

NOME DA EMPRESA
NOME DO REPRESENTANTE
CONTRATADA

TESTEMUNHAS:

1. NOME _____ CPF _____

2. NOME _____ CPF _____